


Dell™ Inspiron™ 580s - Εγχειρίδιο σέρβις

[Πριν ξεκινήσετε](#)
[Τεχνική επισκόπηση](#)
[Κάλυμμα του υπολογιστή](#)
[Βραχίονας υποστήριξης](#)
[Πρόσωση](#)
[Μονάδες μνήμης](#)
[Κάρτες PCI και PCI Express](#)
[Μονάδες δίσκων](#)

[Ανεμιστήρες](#)
[Μπροστινό πάνελ I/O](#)
[Επεξεργαστής](#)
[Κάρτα συστήματος](#)
[Τροφοδοτικό](#)
[Μπαταρία](#)
[Ρύθμιση συστήματος](#)

Σημείωση, προσοχή και προειδοποίηση

 **ΣΗΜΕΙΩΣΗ:** Η ΣΗΜΕΙΩΣΗ υποδεικνύει σημαντικές πληροφορίες που σας βοηθούν να χρησιμοποιείτε καλύτερα τον υπολογιστή σας.

 **ΠΡΟΣΟΧΗ:** Η ΠΡΟΣΟΧΗ υποδηλώνει δυνητική υλική ζημιά ή απώλεια δεδομένων, αν δεν ακολουθούνται οι οδηγίες.

 **ΠΡΟΕΙΔΟΠΟΙΗΣΗ:** Η ΠΡΟΕΙΔΟΠΟΙΗΣΗ υποδηλώνει δυνητική υλική ζημιά, σωματική βλάβη ή θάνατο.

Οι πληροφορίες αυτού του εγγράφου μπορεί να αλλάξουν χωρίς προειδοποίηση.
© 2010 Dell Inc. Με επιφύλαξη παντός δικαιώματος.

Απαγορεύεται αυστηρώς η αναπαραγωγή αυτών των υλικών με οποιονδήποτε τρόπο χωρίς την έγγραφη άδεια της Dell Inc.

Εμπορικά σήματα που χρησιμοποιούνται στο παρόν κείμενο: η ονομασία *Dell*, το λογότυπο *DELL* και η ονομασία *Inspiron* είναι εμπορικά σήματα της Dell Inc. Η ονομασία *Intel Speed??* μα είναι σήμα κατατεθέν της Intel Corporation στις Η.Π.Α. και σε άλλες χώρες. Οι ονομασίες *Microsoft* και *Windows* είναι είτε εμπορικά σήματα είτε σήματα κατατεθέντα της Microsoft Corporation στις Ηνωμένες Πολιτείες ή/και σε άλλες χώρες.

Άλλα εμπορικά σήματα και εμπορικές ονομασίες μπορεί να χρησιμοποιούνται στο παρόν έγγραφο αναφερόμενα είτε στους κατόχους των σημάτων και των ονομάτων είτε στα προϊόντα τους. Η Dell Inc. παραιτείται από κάθε δικαίωμα σε εμπορικά σήματα και εμπορικές ονομασίες τρίτων.

Μοντέλο DCSLF

Ιούλιος 2010 Αναθ. A01

[Επιστροφή στη σελίδα περιεχομένων](#)

Πριν ξεκινήσετε

Dell™ Inspiron™ 580s - Εγχειρίδιο σέρβις

- [Τεχνικές προδιαγραφές](#)
- [Συνιστώμενα εργαλεία](#)
- [Απενεργοποίηση του υπολογιστή σας](#)
- [Οδηγίες για την ασφάλεια](#)

Αυτό το κεφάλαιο παρουσιάζει τις διαδικασίες για την αφαίρεση και εγκατάσταση των μερών στον υπολογιστή σας. Αν δεν αναφέρεται κάτι διαφορετικό, κάθε διαδικασία προϋποθέτει τις εξής συνθήκες:

- 1 Έχετε εκτελέσει τα βήματα που αναφέρουν η ενότητα [Απενεργοποίηση του υπολογιστή σας](#) και η ενότητα [Οδηγίες για την ασφάλεια](#).
- 1 Έχετε διαβάσει τις πληροφορίες για την ασφάλεια που συνοδεύουν τον υπολογιστή σας.
- 1 Μπορείτε να αντικαταστήσετε ένα εξάρτημα-ή αν το αγοράσατε χωριστά-να το εγκαταστήσετε εκτελώντας τη διαδικασία αφαίρεσης αντίστροφα.

Τεχνικές προδιαγραφές

Για πληροφορίες σχετικά με τις τεχνικές προδιαγραφές του υπολογιστή σας, ανατρέξτε στην ενότητα *Comprehensive Specifications* (Πλήρεις προδιαγραφές) στη διεύθυνση support.dell.com/manuals.

Συνιστώμενα εργαλεία

Για τις διαδικασίες που αναφέρει το παρόν έγγραφο μπορεί να απαιτούνται τα εξής εργαλεία:



- 1 Μικρό κατασβίδι Phillips
- 1 Μικρό κατασβίδι με επίπεδη μύτη
- 1 Εκτελέσιμο πρόγραμμα ενημέρωσης BIOS που διατίθεται στην τοποθεσία support.dell.com

Απενεργοποίηση του υπολογιστή σας


ΠΡΟΣΟΧΗ: Για να μη χαθούν δεδομένα, αποθηκεύστε και κλείστε όλα τα ανοιχτά αρχεία και τερματίστε όλα τα ανοιχτά προγράμματα προτού απενεργοποιήσετε τον υπολογιστή σας.

1. Αποθηκεύστε και κλείστε όλα τα ανοιχτά αρχεία και τερματίστε όλα τα ανοιχτά προγράμματα.
2. Σβήστε τον υπολογιστή:

Windows Vista®:

Κάντε κλικ στο **Start** (Έναρξη)  , κάντε κλικ στο βέλος  και στη συνέχεια στο **Shut Down** (Τερματισμός).

Windows® 7:

Κάντε κλικ στο **Start** (Έναρξη)  και στη συνέχεια στο **Shut Down** (Τερματισμός λειτουργίας).

3. Ο υπολογιστής σβήνει μόλις ολοκληρωθεί η διαδικασία τερματισμού του λειτουργικού συστήματος.
4. Βεβαιωθείτε ότι ο υπολογιστής είναι σβηστός. Αν ο υπολογιστής σας δεν απενεργοποιήθηκε αυτόματα όταν τερματίσατε το λειτουργικό σύστημα, πατήστε και κρατήστε πατημένο το κουμπί τροφοδοσίας μέχρι να απενεργοποιηθεί ο υπολογιστής.

Οδηγίες για την ασφάλεια

Για να μπορείτε να προστατέψετε τον υπολογιστή σας από ενδεχόμενες ζημιές και να διασφαλίσετε την ατομική σας προστασία, ακολουθήστε τις εξής κατευθυντήριες γραμμές για την ασφάλεια.

ΠΡΟΕΙΔΟΠΟΙΗΣΗ: Πριν από κάθε εργασία στο εσωτερικό του υπολογιστή σας, διαβάστε τις οδηγίες για την ασφάλεια που αποστέλλονται μαζί με τον υπολογιστή σας. Αν χρειάζεστε πρόσθετες πληροφορίες για τις καλύτερες πρακτικές ασφαλείας, ανατρέξτε στη σελίδα σχετικά με τη συμμόρφωση με τους κανονισμούς, στη διεύθυνση www.dell.com/regulatory_compliance.

- △ **ΠΡΟΣΟΧΗ:** Μόνο εξουσιοδοτημένοι τεχνικοί συντήρησης επιτρέπεται να εκτελεί εργασίες επισκευής στον υπολογιστή σας. Η εγγύησή σας δεν καλύπτει ζημιές εξαιτίας εργασιών συντήρησης που εκτελέστηκαν από τεχνικό ο οποίος δεν είναι εξουσιοδοτημένος από την Dell.
- △ **ΠΡΟΣΟΧΗ:** Για να αποσυνδέσετε ένα καλώδιο, τραβήξτε το από το φιν ή την κατάλληλη γλωττίδα και όχι από το ίδιο το καλώδιο. Μερικά καλώδια δια +θέτουν φιν με γλωττίδες ασφαλείας. Προτού αποσυνδέσετε καλώδιο αυτού του τύπου, πιέστε τις γλωσσίδες αυτές. Καθώς τραβάτε το φιν, κρατάτε το σε ευθεία, ώστε να μην λυγίσει κάποια ακίδα. Επίσης, πριν συνδέσετε ένα καλώδιο βεβαιωθείτε ότι το φιν και η ρίζα είναι σωστά προσανατολισμένα και ευθυγραμμισμένα.
- △ **ΠΡΟΣΟΧΗ:** Για να μην προκληθεί ζημιά στον υπολογιστή εκτελέστε τα βήματα που ακολουθούν πριν ξεκινήσετε τις εργασίες στο εσωτερικό του υπολογιστή.
1. Βεβαιωθείτε ότι η επιφάνεια εργασίας είναι επίπεδη και καθαρή για να αποφύγετε τις γρατσουνιές στο κάλυμμα του υπολογιστή.
 2. Απενεργοποιήστε τον υπολογιστή σας (ανατρέξτε στην ενότητα [Απενεργοποίηση του υπολογιστή σας](#)).
- △ **ΠΡΟΣΟΧΗ:** Για να αποσυνδέσετε ένα καλώδιο δικτύου, βγάλτε πρώτα το καλώδιο από τον υπολογιστή σας και στη συνέχεια, βγάλτε το καλώδιο από τη συσκευή του δικτύου.
3. Αποσυνδέστε όλα τα καλώδια τηλεφώνου ή δικτύου από τον υπολογιστή.
 4. Αποσυνδέστε τον υπολογιστή σας και όλες τις συνδεδεμένες συσκευές από τις ηλεκτρικές τους πρίζες.
 5. Αποσυνδέστε όλες τις συνδεδεμένες συσκευές από τον υπολογιστή σας.
 6. Πιέστε και αφαιρέστε από τη συσκευή ανάγνωσης κάρτας μέσω όλων τις εγκατεστημένες κάρτες.
 7. Πατήστε και κρατήστε πατημένο το κουμπί λειτουργίας ενώ το σύστημα είναι αποσυνδεδεμένο για γείωση της κάρτας συστήματος.
- △ **ΠΡΟΣΟΧΗ:** Πριν αγγίξετε οτιδήποτε μέσα στον υπολογιστή, γειωθείτε αγγίζοντας μια άβαφη μεταλλική επιφάνεια επάνω στο πλαίσιο, όπως το μέταλλο στο πίσω μέρος του υπολογιστή. Την ώρα που εργάζεστε, αγγίζετε κατά τακτά χρονικά διαστήματα την άβαφη μεταλλική επιφάνεια ώστε να διώχνετε τον στατικό ηλεκτρισμό που μπορεί να προκαλέσει βλάβη στα εσωτερικά εξαρτήματα.

[Επιστροφή στη σελίδα περιεχομένων](#)

Πρόσοψη

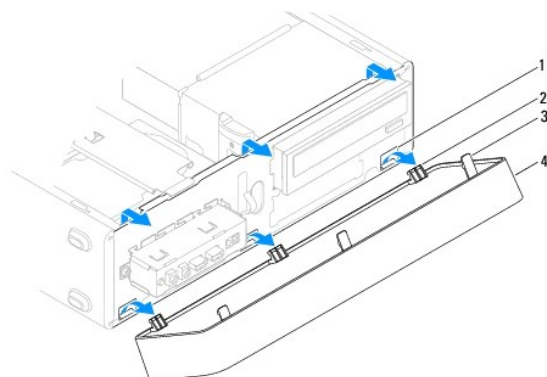
Dell™ Inspiron™ 580s - Εγχειρίδιο σέρβις

- [Αφαίρεση της πρόσοψης](#)
- [Επανατοποθέτηση της πρόσοψης](#)

- ⚠ **ΠΡΟΕΙΔΟΠΟΙΗΣΗ:** Πριν από κάθε εργασία στο εσωτερικό του υπολογιστή σας, διαβάστε τις οδηγίες για την ασφάλεια που αποστέλλονται μαζί με τον υπολογιστή σας. Αν χρειάζεστε πρόσθετες πληροφορίες για τις καλύτερες πρακτικές ασφαλείας, ανατρέξτε στη σελίδα σχετικά με τη συμμόρφωση με τους κανονισμούς, στη διεύθυνση www.dell.com/regulatory_compliance.
- ⚠ **ΠΡΟΕΙΔΟΠΟΙΗΣΗ:** Για να αποφύγετε τον κίνδυνο ηλεκτροπληξίας, αποσυνδέετε πάντοτε τον υπολογιστή σας από την ηλεκτρική πρίζα προτού ανοίξετε το κάλυμμα.
- ⚠ **ΠΡΟΕΙΔΟΠΟΙΗΣΗ:** Μην λειτουργείτε τον εξοπλισμό σας αν κάποιο κάλυμμα (όπως π.χ. το κάλυμμα του υπολογιστή, τα πλαίσια, οι τάπες, τα ένθετα πρόσοψης, κ.λπ.) δεν είναι στη θέση του.
- ⚠ **ΠΡΟΣΟΧΗ:** Μόνο εξουσιοδοτημένοι τεχνικοί συντήρησης επιτρέπεται να εκτελεί εργασίες επισκευής στον υπολογιστή σας. Η εγγύησή σας δεν καλύπτει ζημιές εξαιτίας εργασιών συντήρησης που εκτελέστηκαν από τεχνικό ο οποίος δεν είναι εξουσιοδοτημένος από την Dell.

Αφαίρεση της πρόσοψης

1. Ακολουθήστε τις διαδικασίες που αναφέρονται στην ενότητα [Πριν Ξεκινήσετε](#).
2. Αφαιρέστε το κάλυμμα του υπολογιστή (ανατρέξτε στην ενότητα [Αφαίρεση του καλύμματος του υπολογιστή](#)).
3. Κρατήστε και ανασηκώστε τις λαβές της πρόσοψης, μία τη φορά, για να αποδεσμεύσετε την πρόσοψη από το πλαίσιο.
4. Περιστρέψτε και τραβήξτε την πρόσοψη μακριά από το μπροστινό μέρος του υπολογιστή, για να αποδεσμεύσετε τους σφιγκτήρες της πρόσοψης από τα ένθετα της πρόσοψης.



1	ένθετα της πρόσοψης (3)	2	σφιγκτήρες της πρόσοψης (3)
3	λαβές της πρόσοψης (3)	4	πρόσοψη

5. Βάλτε την πρόσοψη στην άκρη, σε ασφαλές μέρος.

Επανατοποθέτηση της πρόσοψης

1. Ακολουθήστε τις διαδικασίες που αναφέρονται στην ενότητα [Πριν Ξεκινήσετε](#).
2. Ευθυγραμμίστε και εισαγάγετε τους σφιγκτήρες στα ένθετα της πρόσοψης.
3. Περιστρέψτε την πρόσοψη προς τον υπολογιστή έως ότου ασφαλισουν οι λαβές της πρόσοψης στη θέση τους.
4. Επανατοποθετήστε το κάλυμμα του υπολογιστή (ανατρέξτε στην ενότητα [Επανατοποθέτηση του καλύμματος του υπολογιστή](#)).

5. Συνδέστε τον υπολογιστή και τις συσκευές σας στην πρίζα και ενεργοποιήστε τα.

[Επιστροφή στη σελίδα περιεχομένων](#)

Βραχίονας υποστήριξης

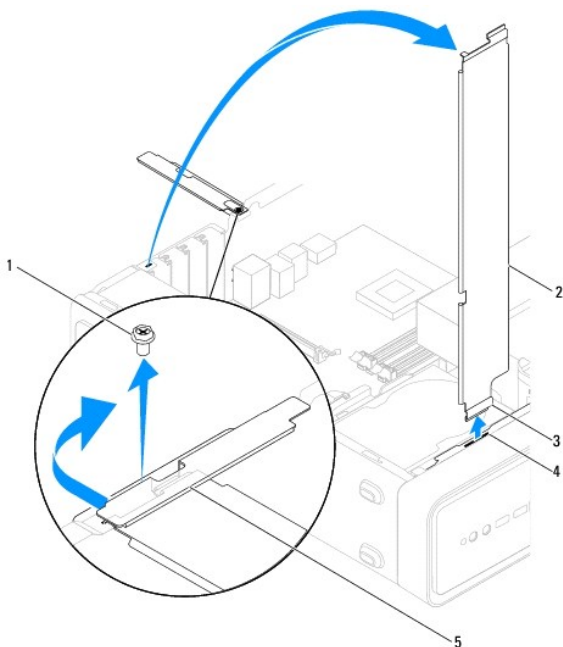
Dell™ Inspiron™ 580s - Εγχειρίδιο σέρβις

- [Αφαίρεση του βραχίονα υποστήριξης](#)
- [Επανατοποθέτηση του βραχίονα υποστήριξης](#)

- ⚠ **ΠΡΟΕΙΔΟΠΟΙΗΣΗ:** Πριν από κάθε εργασία στο εσωτερικό του υπολογιστή σας, διαβάστε τις οδηγίες για την ασφάλεια που αποστέλλονται μαζί με τον υπολογιστή σας. Αν χρειάζεστε πρόσθετες πληροφορίες για τις καλύτερες πρακτικές ασφαλείας, ανατρέξτε στη σελίδα σχετικά με τη συμμόρφωση με τους κανονισμούς, στη διεύθυνση www.dell.com/regulatory_compliance.
- ⚠ **ΠΡΟΕΙΔΟΠΟΙΗΣΗ:** Για να αποφύγετε τον κίνδυνο ηλεκτροπληξίας, αποσυνδέετε πάντοτε τον υπολογιστή σας από την ηλεκτρική πρίζα προτού ανοίξετε το κάλυμμα.
- ⚠ **ΠΡΟΕΙΔΟΠΟΙΗΣΗ:** Μην λειτουργείτε τον εξοπλισμό σας αν κάποιο κάλυμμα (όπως π.χ. το κάλυμμα του υπολογιστή, τα πλαίσια, οι τάπες, τα ένθετα πρόσφυξης, κ.λπ.) δεν είναι στη θέση του.

Αφαίρεση του βραχίονα υποστήριξης

1. Ακολουθήστε τις διαδικασίες που αναφέρονται στην ενότητα [Πριν Ξεκινήσετε](#).
2. Αφαιρέστε το κάλυμμα του υπολογιστή (ανατρέξτε στην ενότητα [Αφαίρεση του καλύμματος του υπολογιστή](#)).
3. Αφαιρέστε τη βίδα που συγκρατεί το στήριγμα στερέωσης κάρτας στο πλαίσιο.
4. Σπρώξτε το στήριγμα στερέωσης κάρτας προς το πίσω μέρος του υπολογιστή.
5. Σημειώστε τη διαδρομή των καλωδίων μέσω του σφιγκτήρα κάτω από το βραχίονα υποστήριξης και αφαιρέστε τα καλώδια.
6. Περιστρέψτε επί τόπου προς τα πάνω το βραχίονα υποστήριξης και ανασηκώστε τον από τη υποδοχή της γλωττίδας του μεντεσέ.
7. Βάλτε το βραχίονα υποστήριξης στην άκρη, σε ασφαλές σημείο.



1	βίδα	2	βραχίονας υποστήριξης	3	γλωττίδα μεντεσέ
4	υποδοχή γλωττίδας μεντεσέ	5	στήριγμα στερέωσης κάρτας		

Αντικατάσταση βραχίονα υποστήριξης

1. Ακολουθήστε τις διαδικασίες που αναφέρονται στην ενότητα [Πριν Ξεκινήσετε](#).
2. Ευθυγραμμίστε και εισαγάγετε τη γλωττίδα μεντεσέ στο κάτω μέρος του βραχίονα υποστήριξης μέσα στην υποδοχή της γλωττίδας του μεντεσέ που βρίσκεται στην άκρη του υπολογιστή.
3. Γυρίστε το βραχίονα υποστήριξης προς τα κάτω.
4. Περάστε τα καλώδια μέσα από το σφιγκτήρα κάτω από το βραχίονα υποστήριξης.
5. Τραβήξτε το στήριγμα στερέωσης κάρτας προς το εμπρός μέρος του υπολογιστή.
6. Επανατοποθετήστε τη βίδα που συγκρατεί το στήριγμα στερέωσης κάρτας στο πλαίσιο.
7. Επανατοποθετήστε το κάλυμμα του υπολογιστή (ανατρέξτε στην ενότητα [Επανατοποθέτηση του καλύμματος του υπολογιστή](#)).
8. Συνδέστε τον υπολογιστή και τις συσκευές σας στην πρίζα και ενεργοποιήστε τα.

[Επιστροφή στη σελίδα περιεχομένων](#)

[Επιστροφή στη σελίδα περιεχομένων](#)

Κάρτες PCI και PCI Express

Dell™ Inspiron™ 580s - Εγχειρίδιο σέρβις

- [Αφαίρεση καρτών PCI και PCI Express](#)
- [Επανατοποθέτηση καρτών PCI και PCI Express](#)
- [Ρύθμιση του υπολογιστή μετά την αφαίρεση ή την τοποθέτηση μιας κάρτας PCI ή PCI Express](#)

ΠΡΟΕΙΔΟΠΟΙΗΣΗ: Πριν από κάθε εργασία στο εσωτερικό του υπολογιστή σας, διαβάζετε τις οδηγίες για την ασφάλεια που αποστέλλονται μαζί με τον υπολογιστή σας. Αν χρειάζεστε πρόσθετες πληροφορίες για τις καλύτερες πρακτικές ασφαλείας, ανατρέξτε στη σελίδα σχετικά με τη συμμόρφωση με τους κανονισμούς, στη διεύθυνση www.dell.com/regulatory_compliance.

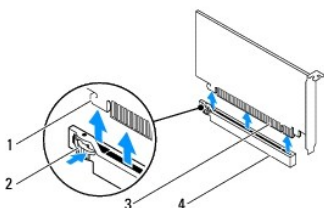
ΠΡΟΕΙΔΟΠΟΙΗΣΗ: Για να αποφύγετε τον κίνδυνο ηλεκτροπληξίας, αποσυνδέετε πάντοτε τον υπολογιστή σας από την ηλεκτρική πρίζα προτού ανοίξετε το κάλυμμα.

ΠΡΟΕΙΔΟΠΟΙΗΣΗ: Μην λειτουργείτε τον εξοπλισμό σας αν κάποιο κάλυμμα (όπως π.χ. το κάλυμμα του υπολογιστή, τα πλαίσια, οι τάπες, τα ένθετα πρόσωσης, κ.λπ.) δεν είναι στη θέση του.

ΠΡΟΣΟΧΗ: Μόνο εξουσιοδοτημένοι τεχνικοί συντήρησης επιτρέπεται να εκτελεί εργασίες επισκευής στον υπολογιστή σας. Η εγγύησή σας δεν καλύπτει ζημιές εξαιτίας εργασιών συντήρησης που εκτελέστηκαν από τεχνικό ο οποίος δεν είναι εξουσιοδοτημένος από την Dell.

Αφαίρεση καρτών PCI και PCI Express

1. Ακολουθήστε τις διαδικασίες που αναφέρονται στην ενότητα [Πριν ξεκινήσετε](#).
2. Αφαιρέστε το κάλυμμα του υπολογιστή (ανατρέξτε στην ενότητα [Αφαίρεση του καλύμματος του υπολογιστή](#)).
3. Αφαιρέστε το βραχίονα υποστήριξης (ανατρέξτε στην ενότητα [Αφαίρεση του βραχίονα υποστήριξης](#)).
4. Εάν είναι απαραίτητο, αποσυνδέστε όλα τα καλώδια που ενδεχομένως να είναι συνδεδεμένα στην κάρτα και αφαιρέστε την κάρτα.
 - 1 Για μια κάρτα PCI ή PCI Express x1, πιέστε την κάρτα από τις επάνω γωνίες και βγάλτε την από τη θύρα της.
 - 1 Για μια κάρτα PCI Express x16, πιέστε προς τα κάτω το μηχανισμό στερέωσης, πιέστε την κάρτα από τις επάνω γωνίες και, στη συνέχεια, βγάλτε την από τη θύρα της.



1	γλωττίδα ασφάλισης	2	μηχανισμός στερέωσης
3	κάρτα PCI Express x16	4	υποδοχή κάρτας PCI Express x16

5. Αν αφαιρείτε την κάρτα για πάντα, τοποθετήστε μια τάπα στο κενό άνοιγμα της υποδοχής κάρτας.

ΣΗΜΕΙΩΣΗ: Η εγκατάσταση ταπών στα άδεια ανοίγματα υποδοχών καρτών είναι απαραίτητη για την τήρηση της πιστοποίησης FCC του υπολογιστή. Οι τάπες διατηρούν επίσης τη σκόνη και τις ακαθαρσίες μακριά από τον υπολογιστή σας.

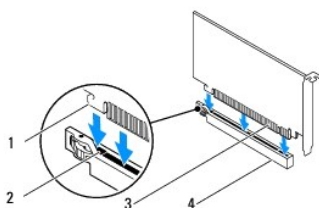
6. Επανατοποθετήστε το βραχίονα υποστήριξης (ανατρέξτε στην ενότητα [Επανατοποθέτηση του βραχίονα υποστήριξης](#)).
7. Επανατοποθετήστε το κάλυμμα του υπολογιστή (ανατρέξτε στην ενότητα [Επανατοποθέτηση του καλύμματος του υπολογιστή](#)).
8. Συνδέστε τον υπολογιστή και τις συσκευές σας στις πρίζες και ενεργοποιήστε τα.
9. Απεγκαταστήστε το πρόγραμμα οδήγησης της κάρτας από το λειτουργικό σύστημα.
10. Για να ολοκληρώσετε τη διαδικασία αφαίρεσης, ανατρέξτε στην ενότητα [Ρύθμιση του υπολογιστή μετά την αφαίρεση ή την τοποθέτηση μιας κάρτας PCI ή PCI Express](#).

Επανατοποθέτηση καρτών PCI και PCI Express

1. Ακολουθήστε τις διαδικασίες που αναφέρονται στην ενότητα [Πριν Ξεκινήσετε](#).
2. Αφαιρέστε το κάλυμμα του υπολογιστή (ανατρέξτε στην ενότητα [Αφαίρεση του καλύμματος του υπολογιστή](#)).
3. Αφαιρέστε το βραχίονα υποστήριξης (ανατρέξτε στην ενότητα [Αφαίρεση του βραχίονα υποστήριξης](#)).
4. Αν πρόκειται για εγκατάσταση καινούργιας κάρτας, αφαιρέστε την τάπα που καλύπτει το άνοιγμα της υποδοχής κάρτας.
5. Προετοιμάστε την κάρτα για την τοποθέτηση.

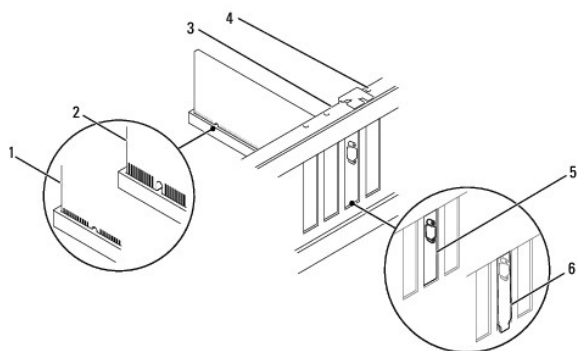
Ανατρέξτε στο εγχειρίδιο που λάβατε μαζί με την κάρτα όπου περιλαμβάνονται πληροφορίες σχετικά με τη διαμόρφωση της κάρτας, τη δημιουργία εσωτερικών συνδέσεων ή την με άλλο τρόπο προσαρμογή της στον υπολογιστή σας.

6. Αν εγκαθιστάτε την κάρτα PCI Express στη θύρα x16, τοποθετήστε την κάρτα έτσι ώστε η υποδοχή να ευθυγραμμίζεται με τη γλωττίδα ασφάλισης.



1	γλωττίδα ασφάλισης	2	υποδοχή ασφάλισης
3	κάρτα PCI Express x16	4	υποδοχή κάρτας PCI Express x16

7. Τοποθετήστε την κάρτα στη θύρα και πιέστε την καλά προς τα κάτω. Βεβαιωθείτε ότι η κάρτα έχει εφαρμόσει σταθερά στην υποδοχή.



1	απόλυτα εφαρμοσμένη κάρτα	2	μη απόλυτα εφαρμοσμένη κάρτα	3	ράβδος ευθυγράμμισης
4	αδηγός ευθυγράμμισης	5	τάπα στην υποδοχή	6	τάπα που έχει πιαστεί εκτός υποδοχής


8. Επανατοποθετήστε το βραχίονα υποστήριξης (ανατρέξτε στην ενότητα [Επανατοποθέτηση του βραχίονα υποστήριξης](#)).
9. Συνδέστε όλα τα καλώδια που πρέπει να συνδέονται με την κάρτα.

Ανατρέξτε στο εγχειρίδιο της κάρτας για πληροφορίες σχετικά με τις συνδέσεις των καλωδίων της κάρτας.

ΠΡΟΣΟΧΗ: Μην περνάτε τα καλώδια πάνω ή πίσω από τις κάρτες. Τα καλώδια που είναι περασμένα πάνω από τις κάρτες είναι πιθανό να εμποδίζουν το κάλυμμα του υπολογιστή να κλείσει σωστά ή να προκαλέσουν βλάβη στον εξοπλισμό.

10. Επανατοποθετήστε το κάλυμμα του υπολογιστή (ανατρέξτε στην ενότητα [Επανατοποθέτηση του καλύμματος του υπολογιστή](#)).
11. Συνδέστε τον υπολογιστή και τις συσκευές σας στην πρίζα και ενεργοποιήστε τα.
12. Για να ολοκληρώσετε την εγκατάσταση, ανατρέξτε στην ενότητα [Ρύθμιση του υπολογιστή μετά την αφαίρεση ή την τοποθέτηση μιας κάρτας PCI ή PCI Express](#).

Ρύθμιση του υπολογιστή μετά την αφαίρεση ή την τοποθέτηση μιας κάρτας PCI ή PCI Express

 **ΣΗΜΕΙΩΣΗ:** Για πληροφορίες σχετικά με τη θέση των εξωτερικών θυρών, ανατρέξτε στον *Οδηγό εγκατάστασης*. Για πληροφορίες σχετικά με την εγκατάσταση προγραμμάτων οδήγησης και λογισμικού για την κάρτα σας, ανατρέξτε στην τεκμηρίωση που στάλθηκε μαζί με την κάρτα σας.

	Εγκατεστημένη	Απεγκατεστημένη
Κάρτα ήχου	<ol style="list-style-type: none"> 1. Ανοίξτε το πρόγραμμα ρύθμισης συστήματος (ανατρέξτε στην ενότητα Εισόδος στο πρόγραμμα ρύθμισης συστήματος). 2. Μεταβείτε στην επιλογή Onboard Audio Controller (Ενσωματωμένος ελεγκτής ήχου) και, στη συνέχεια, αλλάξτε τη ρύθμιση, σε Disabled (Απενεργοποιημένη). 3. Συνδέστε τις εξωτερικές συσκευές ήχου στις θύρες της κάρτας ήχου. 	<ol style="list-style-type: none"> 1. Ανοίξτε το πρόγραμμα ρύθμισης συστήματος (ανατρέξτε στην ενότητα Εισόδος στο πρόγραμμα ρύθμισης συστήματος). 2. Μεταβείτε στην επιλογή Onboard Audio Controller (Ενσωματωμένος ελεγκτής ήχου) και, στη συνέχεια, αλλάξτε τη ρύθμιση, σε Enabled (Ενεργοποιημένη). 3. Συνδέστε τις εξωτερικές συσκευές ήχου στις θύρες ήχου στην πίσω πλευρά του υπολογιστή.
Κάρτα δικτύου	<ol style="list-style-type: none"> 1. Ανοίξτε το πρόγραμμα ρύθμισης συστήματος (ανατρέξτε στην ενότητα Εισόδος στο πρόγραμμα ρύθμισης συστήματος). 2. Μεταβείτε στην επιλογή Onboard LAN Controller (Ενσωματωμένος ελεγκτής LAN) και, στη συνέχεια, αλλάξτε τη ρύθμιση, σε Disabled (Απενεργοποιημένη). 3. Συνδέστε το καλώδιο δικτύου στη θύρα της κάρτας δικτύου. 	<ol style="list-style-type: none"> 1. Ανοίξτε το πρόγραμμα ρύθμισης συστήματος (ανατρέξτε στην ενότητα Εισόδος στο πρόγραμμα ρύθμισης συστήματος). 2. Μεταβείτε στην επιλογή Onboard LAN Controller (Ενσωματωμένος ελεγκτής LAN) και, στη συνέχεια, αλλάξτε τη ρύθμιση, σε Enabled (Ενεργοποιημένη). 3. Συνδέστε το καλώδιο δικτύου στη θύρα του ενσωματωμένου δικτύου.

[Επιστροφή στη σελίδα περιεχομένων](#)

Μπαταρία

Dell™ Inspiron™ 580s - Εγχειρίδιο σέρβις

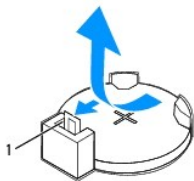
- [Αφαίρεση της μπαταρίας](#)
- [Επανατοποθέτηση της μπαταρίας](#)

- ⚠ **ΠΡΟΕΙΔΟΠΟΙΗΣΗ:** Πριν από κάθε εργασία στο εσωτερικό του υπολογιστή σας, διαβάστε τις οδηγίες για την ασφάλεια που αποστέλλονται μαζί με τον υπολογιστή σας. Αν χρειάζεστε πρόσθετες πληροφορίες για τις καλύτερες πρακτικές ασφαλείας, ανατρέξτε στη σελίδα σχετικά με τη συμμόρφωση με τους κανονισμούς, στη διεύθυνση www.dell.com/regulatory_compliance.
- ⚠ **ΠΡΟΕΙΔΟΠΟΙΗΣΗ:** Μια καινούργια μπαταρία που δεν έχει εγκατασταθεί σωστά είναι πιθανό να εκραγεί. Αντικαταστήστε την μπαταρία μόνο με τον ίδιο ή αντίστοιχο τύπο μπαταρίας που συνιστάται από τον κατασκευαστή. Απορρίψτε τις χρησιμοποιημένες μπαταρίες σύμφωνα με τις οδηγίες του κατασκευαστή.
- ⚠ **ΠΡΟΕΙΔΟΠΟΙΗΣΗ:** Για να αποφύγετε τον κίνδυνο ηλεκτροπληξίας, απουσνδέετε πάντοτε τον υπολογιστή σας από την ηλεκτρική πρίζα προτού ανοίξετε το κάλυμμα.
- ⚠ **ΠΡΟΕΙΔΟΠΟΙΗΣΗ:** Μην λειτουργείτε τον εξοπλισμό σας αν κάποιο κάλυμμα (όπως π.χ. το κάλυμμα του υπολογιστή, τα πλαίσια, οι τάπες, τα ένθετα πρόσωσης, κ.λπ.) δεν είναι στη θέση του.
- ⚠ **ΠΡΟΣΟΧΗ:** Μόνο εξουσιοδοτημένοι τεχνικός συντήρησης επιτρέπεται να εκτελεί εργασίες επισκευής στον υπολογιστή σας. Η εγγύησή σας δεν καλύπτει ζημιές εξαιτίας εργασιών συντήρησης που εκτελέστηκαν από τεχνικό ο οποίος δεν είναι εξουσιοδοτημένος από την Dell.

Αφαίρεση της μπαταρίας

1. Καταγράψτε όλες τις οθόνες στο πρόγραμμα ρύθμισης του συστήματος (ανατρέξτε στην ενότητα [Ρύθμιση συστήματος](#)) ώστε να μπορείτε να επαναφέρετε τις σωστές ρυθμίσεις μετά την εγκατάσταση της νέας μπαταρίας.
2. Ακολουθήστε τις διαδικασίες που αναφέρονται στην ενότητα [Πριν ξεκινήσετε](#).
3. Αφαιρέστε το κάλυμμα του υπολογιστή (ανατρέξτε στην ενότητα [Αφαίρεση του καλύμματος του υπολογιστή](#)).
4. Εντοπίστε την υποδοχή της μπαταρίας (ανατρέξτε στην ενότητα [Στοιχεία της κάρτας συστήματος](#)).

- ⚠ **ΠΡΟΣΟΧΗ:** Αν ανασήκωστε την μπαταρία από την υποδοχή της με ένα αμβλύ αντικείμενο, προσέξτε να μην αγγίξετε την κάρτα συστήματος με το αντικείμενο. Βεβαιωθείτε ότι έχετε εισάγετε το αντικείμενο μεταξύ της μπαταρίας και της υποδοχής πριν προσπαθήσετε να την ανασήκωσετε. Διαφορετικά, μπορεί να καταστρέψετε την κάρτα συστήματος, ανασηκώνοντας την υποδοχή ή σπάζοντας τα ίχνη του κυκλώματος πάνω στην κάρτα συστήματος.

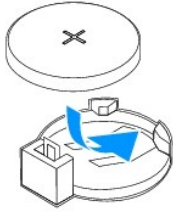


1 | μοχλός απελευθέρωσης μπαταρίας

5. Πιέστε το μοχλό απελευθέρωσης μπαταρίας για να αφαιρέσετε την μπαταρία.

Επανατοποθέτηση της μπαταρίας

1. Ακολουθήστε τις διαδικασίες που αναφέρονται στην ενότητα [Πριν ξεκινήσετε](#).
2. Τοποθετήστε την καινούργια μπαταρία (CR2032) στην υποδοχή με την πλευρά «+» στραμμένη προς τα επάνω και έπειτα ασφαλίστε την μπαταρία στη θέση της.



3. Επανατοποθετήστε το κάλυμμα του υπολογιστή (ανατρέξτε στην ενότητα [Επανατοποθέτηση του καλύμματος του υπολογιστή](#)).
4. Συνδέστε τον υπολογιστή και τις συσκευές σας στην πρίζα και ενεργοποιήστε τα.
5. Ανοίξτε το πρόγραμμα ρύθμισης συστήματος (ανατρέξτε στην ενότητα [Είσοδος στο πρόγραμμα ρύθμισης συστήματος](#)) και επαναφέρετε τις ρυθμίσεις που καταγράψατε στο [Βήμα 1](#).

[Επιστροφή στη σελίδα περιεχομένων](#)

Κάλυμμα του υπολογιστή

Dell™ Inspiron™ 580s - Εγχειρίδιο σέρβις

- [Αφαίρεση του καλύμματος του υπολογιστή](#)
- [Επανατοποθέτηση του καλύμματος του υπολογιστή](#)

⚠ ΠΡΟΕΙΔΟΠΟΙΗΣΗ: Πριν από κάθε εργασία στο εσωτερικό του υπολογιστή σας, διαβάστε τις οδηγίες για την ασφάλεια που αποστέλλονται μαζί με τον υπολογιστή σας. Αν χρειάζεστε πρόσθετες πληροφορίες για τις καλύτερες πρακτικές ασφαλείας, ανατρέξτε στη σελίδα σχετικά με τη συμμόρφωση με τους κανονισμούς, στη διεύθυνση www.dell.com/regulatory_compliance.

⚠ ΠΡΟΕΙΔΟΠΟΙΗΣΗ: Για να αποφύγετε τον κίνδυνο ηλεκτροπληξίας, αποσυνδέετε πάντοτε τον υπολογιστή σας από την ηλεκτρική πρίζα προτού ανοίξετε το κάλυμμα.

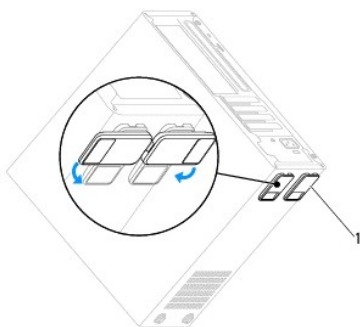
⚠ ΠΡΟΕΙΔΟΠΟΙΗΣΗ: Μην λειτουργείτε τον εξοπλισμό σας αν κάποιο κάλυμμα (όπως π.χ. το κάλυμμα του υπολογιστή, τα πλαίσια, οι τάπες, τα ένθετα πρόσφυς, κ.λπ.) δεν είναι στη θέση του.

⚠ ΠΡΟΣΟΧΗ: Μόνο εξουσιοδοτημένοι τεχνικοί συντήρησης επιτρέπεται να εκτελεί εργασίες επισκευής στον υπολογιστή σας. Η εγγύησή σας δεν καλύπτει ζημιές εξαιτίας εργασιών συντήρησης που εκτελέστηκαν από τεχνικό ο οποίος δεν είναι εξουσιοδοτημένος από την Dell.

⚠ ΠΡΟΣΟΧΗ: Βεβαιωθείτε ότι υπάρχει αρκετός χώρος για τη στήριξη του συστήματος μετά την αφαίρεση του καλύμματος (τουλάχιστον 30 εκ.).

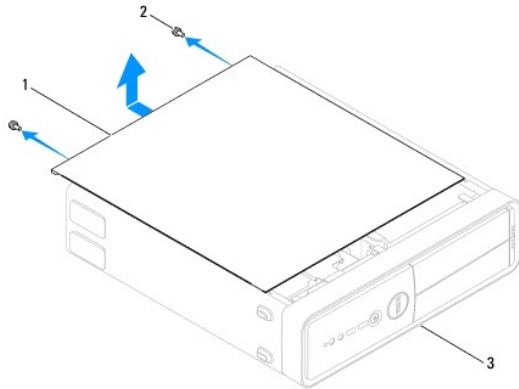
Αφαίρεση του καλύμματος του υπολογιστή

1. Ακολουθήστε τις διαδικασίες που αναφέρονται στην ενότητα [Πριν ξεκινήσετε](#).
2. Κλείστε τις βάσεις του πλαισίου.



1 βάσεις πλαισίου

3. Τοποθετήστε τον υπολογιστή σας στο πλάι, με το κάλυμμα του υπολογιστή να κοιτάει προς τα πάνω.
4. Αφαιρέστε τις δύο βίδες που συγκρατούν το κάλυμμα, χρησιμοποιώντας ένα κατασαβίδι.

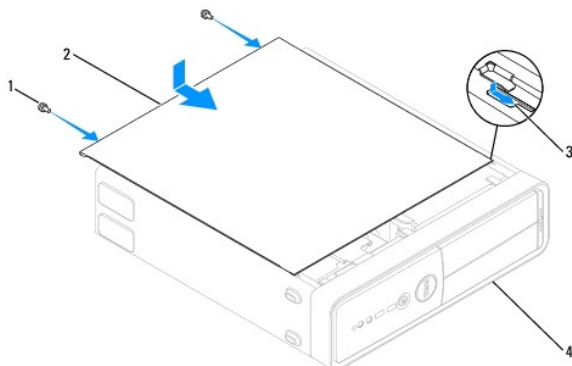


1	κάλυμμα του υπολογιστή	2	βίδες (2)	3	μπροστινή πλευρά του υπολογιστή
---	------------------------	---	-----------	---	---------------------------------

5. Απελευθερώστε το κάλυμμα του υπολογιστή τραβώντας το από την μπροστινή πλευρά του υπολογιστή και σηκώνοντάς το προς τα επάνω.
6. Βάλτε το κάλυμμα στην άκρη, σε ασφαλές μέρος.

Επανατοποθέτηση του καλύμματος του υπολογιστή

1. Ακολουθήστε τις διαδικασίες που αναφέρονται στην ενότητα [Πριν Ξεκινήσετε](#).
2. Βεβαιωθείτε ότι όλα τα καλώδια είναι συνδεδεμένα και τυλίξτε τα, ώστε να μην εμποδίζουν.
3. Βεβαιωθείτε ότι δεν έχουν αφαιρεθεί στο εσωτερικό του υπολογιστή εργαλεία ή εξαρτήματα που δεν χρειάζονται.
4. Ευθυγραμμίστε τα γλωσσίδια στο κάτω μέρος του καλύμματος υπολογιστή με τις υποδοχές που βρίσκονται στην άκρη του υπολογιστή.
5. Πιέστε το κάλυμμα του υπολογιστή προς τα κάτω και σύρετέ το προς την πρόσοψη του υπολογιστή έως ότου ακούσετε έναν ήχο κλικ ή αντιληφθείτε ότι το κάλυμμα υπολογιστή έχει ασφαλίσει στη θέση του.
6. Βεβαιωθείτε ότι το κάλυμμα έχει τοποθετηθεί σωστά.
7. Επανατοποθετήστε τις δύο βίδες που στερεώνουν το κάλυμμα του υπολογιστή με ένα κατασαβίδι.



1	βίδες (2)	2	κάλυμμα του υπολογιστή
3	υποδοχή	4	μπροστινή πλευρά του υπολογιστή

8. Ανοίξτε τις βάσεις του πλαισίου.
9. Τοποθετήστε τον υπολογιστή σε όρθια θέση.

 **ΠΡΟΣΟΧΗ:** Βεβαιωθείτε ότι δεν είναι φραγμένη κάποια από τις θυρίδες αερισμού. Η απόφραξη τους θα μπορούσε να προκαλέσει σοβαρά προβλήματα με τη θερμοκρασία.

[Επιστροφή στη σελίδα περιεχομένων](#)

Επεξεργαστής

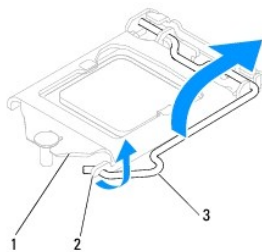
Dell™ Inspiron™ 580s - Εγχειρίδιο σέρβις

- [Αφαίρεση του επεξεργαστή](#)
- [Επανατοποθέτηση του επεξεργαστή](#)

- ⚠ **ΠΡΟΕΙΔΟΠΟΙΗΣΗ:** Πριν από κάθε εργασία στο εσωτερικό του υπολογιστή σας, διαβάστε τις οδηγίες για την ασφάλεια που αποστέλλονται μαζί με τον υπολογιστή σας. Αν χρειάζεστε πρόσθετες πληροφορίες για τις καλύτερες πρακτικές ασφαλείας, ανατρέξτε στη σελίδα σχετικά με τη συμμόρφωση με τους κανονισμούς, στη διεύθυνση www.dell.com/regulatory_compliance.
- ⚠ **ΠΡΟΕΙΔΟΠΟΙΗΣΗ:** Για να αποφύγετε τον κίνδυνο ηλεκτροπληξίας, αποσυνδέετε πάντοτε τον υπολογιστή σας από την ηλεκτρική πρίζα προτού ανοίξετε το κάλυμμα.
- ⚠ **ΠΡΟΕΙΔΟΠΟΙΗΣΗ:** Μην λειτουργείτε τον εξοπλισμό σας αν κάποιο κάλυμμα (όπως π.χ. το κάλυμμα του υπολογιστή, τα πλαίσια, οι τάπες, τα ένθετα πρόσφυσης, κ.λπ.) δεν είναι στη θέση του.
- ⚠ **ΠΡΟΣΟΧΗ:** Μόνο εξουσιοδοτημένοι τεχνικοί συντήρησης επιτρέπεται να εκτελεί εργασίες επισκευής στον υπολογιστή σας. Η εγγύησή σας δεν καλύπτει ζημιές εξαιτίας εργασιών συντήρησης που εκτελέστηκαν από τεχνικό ο οποίος δεν είναι εξουσιοδοτημένος από την Dell.
- ⚠ **ΠΡΟΣΟΧΗ:** Μην εκτελέσετε τα παρακάτω βήματα αν δεν είστε εξοικειωμένοι με την αφαίρεση και αντικατάσταση υλικού. Αν τα βήματα αυτά δεν εκτελεστούν σωστά, μπορεί να υποστεί βλάβη ή κάρτα συστήματός σας. Για τεχνική υποστήριξη, ανατρέξτε στον Οδηγό εγκατάστασης.

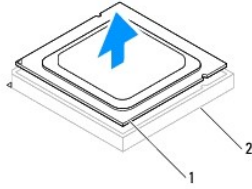
Αφαίρεση του επεξεργαστή

1. Ακολουθήστε τις διαδικασίες που αναφέρονται στην ενότητα [Πριν ξεκινήσετε](#).
2. Αφαιρέστε το κάλυμμα του υπολογιστή (ανατρέξτε στην ενότητα [Αφαίρεση του καλύμματος του υπολογιστή](#)).
- ⚠ **ΠΡΟΣΟΧΗ:** Παρότι το κάλυμμά της είναι πλαστικό, η ψύκτρα είναι πιθανό να είναι ιδιαίτερα θερμή στη διάρκεια της κανονικής λειτουργίας. Φροντίστε να αφήσετε να περάσει αρκετός χρόνος ώστε να κρυώσει προτού την ακουμπήσετε.
3. Αφαιρέστε τον ανεμιστήρα του επεξεργαστή και την ψύκτρα από τον υπολογιστή (ανατρέξτε στην ενότητα [Αφαίρεση του ανεμιστήρα επεξεργαστή και της ψύκτρας](#)).
- 🔍 **ΣΗΜΕΙΩΣΗ:** Εκτός κι αν απαιτείται νέα ψύκτρα για τον νέο επεξεργαστή, τοποθετήστε ξανά την αρχική ψύκτρα αφού εγκαταστήσετε τον επεξεργαστή.
4. Πιέστε το μοχλό απελευθέρωσης προς τα κάτω και σπρώξτε τον προς τα έξω, για να τον απελευθερώσετε από τη γλωττίδα που τον συγκρατεί.
5. Επεκτείνετε το μοχλό απελευθέρωσης για να ανοίξετε το κάλυμμα του επεξεργαστή.



1	κάλυμμα επεξεργαστή	2	γλωττίδα	3	μοχλός απελευθέρωσης
---	---------------------	---	----------	---	----------------------

- ⚠ **ΠΡΟΣΟΧΗ:** Κατά την αφαίρεση του επεξεργαστή, μην ακουμπάτε καθόλου τις ακίδες στο εσωτερικό της υποδοχής και προσέξτε να μην πέσουν τυχόν αντικείμενα πάνω στις ακίδες της υποδοχής.
- 6. Ανασηκώστε προσεκτικά τον επεξεργαστή, για να τον αφαιρέσετε από την υποδοχή.
Αφήστε το μοχλό απελευθέρωσης εκτεταμένο στη θέση απελευθέρωσης για να είναι έτοιμος για την τοποθέτηση του νέου επεξεργαστή.



1	επεξεργαστής	2	υποδοχή
---	--------------	---	---------

Επανατοποθέτηση του επεξεργαστή

⚠ **ΠΡΟΣΟΧΗ:** Γειωθείτε αγγίζοντας μια άβραφη μεταλλική επιφάνεια στην πίσω πλευρά του υπολογιστή.

⚠ **ΠΡΟΣΟΧΗ:** Κατά την επανατοποθέτηση του επεξεργαστή, μην ακουμπάτε τις ακίδες στο εσωτερικό της υποδοχής και προσέξτε να μην πέσουν άλλα αντικείμενα πάνω στις ακίδες της υποδοχής.

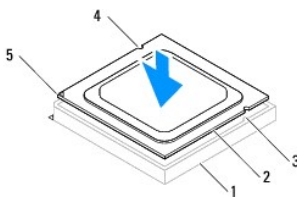
1. Ακολουθήστε τις διαδικασίες που αναφέρονται στην ενότητα [Πριν Ξεκινήσετε](#).
2. Ανοίξτε τη συσκευασία του καινούργιου επεξεργαστή, προσέχοντας να μην ακουμπήσετε το εσωτερικό του.

⚠ **ΠΡΟΣΟΧΗ:** Πρέπει να τοποθετήσετε σωστά τον επεξεργαστή στην υποδοχή για να αποφύγετε το ενδεχόμενο πρόκλησης μόνιμης ζημιάς στον επεξεργαστή και στον υπολογιστή όταν τον θέσετε σε λειτουργία.

3. Αν ο μοχλός απελευθέρωσης στην υποδοχή δεν βρίσκεται σε πλήρη έκταση, φέρτε τον σε αυτή τη θέση.
4. Ευθυγραμμίστε τις εγκοπές ευθυγράμμισης του επεξεργαστή με τις αντίστοιχες γλωττίδες στην υποδοχή.
5. Ευθυγραμμίστε τις γωνίες της ακίδας-1 του επεξεργαστή και της υποδοχής.

⚠ **ΠΡΟΣΟΧΗ:** Για να αποφύγετε το ενδεχόμενο ζημιάς, βεβαιωθείτε ότι ο επεξεργαστής είναι σωστά ευθυγραμμισμένος με την υποδοχή και μην ασκείτε υπερβολική δύναμη κατά την εγκατάσταση του επεξεργαστή.

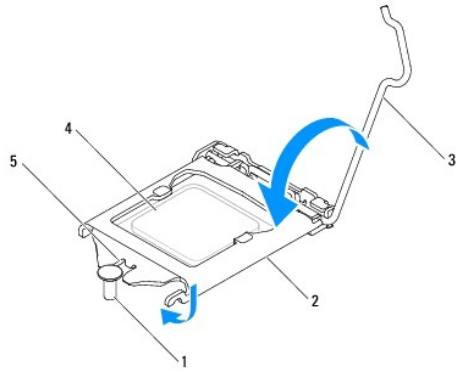
Τοποθετήστε τον επεξεργαστή απαλά στην υποδοχή και βεβαιωθείτε ότι βρίσκεται στη σωστή θέση.



1	υποδοχή	2	επεξεργαστής	3	γλωττίδες ευθυγράμμισης (2)
4	εγκοπές ευθυγράμμισης (2)	5	δείκτης ακίδας-1 επεξεργαστή		

⚠ **ΠΡΟΣΟΧΗ:** Διασφαλίστε ότι η εγκοπή του καλύμματος του επεξεργαστή βρίσκεται κάτω από τη θέση ευθυγράμμισης.

6. Όταν ο επεξεργαστής έχει εφαρμόσει καλά στην υποδοχή, κλείστε το κάλυμμα του επεξεργαστή.
7. Περιστρέψτε το μοχλό απελευθέρωσης προς τα κάτω και τοποθετήστε τον κάτω από τη γλωττίδα στο κάλυμμα του επεξεργαστή.



1	θέση ευθυγράμμισης	2	κάλυμμα επεξεργαστή	3	μοχλός απελευθέρωσης
4	επεξεργαστής	5	εγκοπή καλύμματος επεξεργαστή		

8. Καθαρίστε τη θερμοαγώγιμη πάστα από την ψύκτρα.

ΠΡΟΣΟΧΗ: Φροντίστε να τοποθετήσετε καινούρια θερμοαγώγιμη πάστα. Αυτό είναι ζωτικής σημασίας για τη διασφάλιση επαρκούς θερμικής μόνωσης, η οποία αποτελεί προϋπόθεση για τη βέλτιστη λειτουργία του επεξεργαστή.

9. Απλώστε την καινούρια θερμοαγώγιμη πάστα στο πάνω μέρος του υπολογιστή.

10. Επανατοποθετήστε τον ανεμιστήρα επεξεργαστή και την ψύκτρα (ανατρέξτε στην ενότητα [Επανατοποθέτηση ανεμιστήρα επεξεργαστή και ψύκτρας](#)).

ΠΡΟΣΟΧΗ: Φροντίστε ώστε ο ανεμιστήρας επεξεργαστή και η ψύκτρα εφαρμόζουν σωστά και είναι καλά στερεωμένα.

11. Επανατοποθετήστε το κάλυμμα του υπολογιστή (ανατρέξτε στην ενότητα [Επανατοποθέτηση του καλύμματος του υπολογιστή](#)).

12. Συνδέστε τον υπολογιστή και τις συσκευές σας στην πρίζα και ενεργοποιήστε τα.

[Επιστροφή στη σελίδα περιεχομένων](#)

Μονάδες δίσκων

Dell™ Inspiron™ 580s - Εγχειρίδιο σέρβις

- [Μονάδα σκληρού δίσκου](#)
- [Συσκευή ανάγνωσης κάρτας μέσω](#)
- [Μονάδα οπτικών δίσκων](#)

⚠ ΠΡΟΕΙΔΟΠΟΙΗΣΗ: Πριν από κάθε εργασία στο εσωτερικό του υπολογιστή σας, διαβάζετε τις οδηγίες για την ασφάλεια που αποστέλλονται μαζί με τον υπολογιστή σας. Αν χρειάζεστε πρόσθετες πληροφορίες για τις καλύτερες πρακτικές ασφαλείας, ανατρέξτε στη σελίδα σχετικά με τη συμμόρφωση με τους κανονισμούς, στη διεύθυνση www.dell.com/regulatory_compliance.

⚠ ΠΡΟΕΙΔΟΠΟΙΗΣΗ: Για να αποφύγετε τον κίνδυνο ηλεκτροπληξίας, αποσυνδέετε πάντοτε τον υπολογιστή σας από την ηλεκτρική πρίζα προτού ανοίξετε το κάλυμμα.

⚠ ΠΡΟΕΙΔΟΠΟΙΗΣΗ: Μην λειτουργείτε τον εξοπλισμό σας αν κάποιο κάλυμμα (όπως π.χ. το κάλυμμα του υπολογιστή, τα πλαίσια, οι τάπες, τα ένθετα πρόσφυξης, κ.λπ.) δεν είναι στη θέση του.

⚠ ΠΡΟΣΟΧΗ: Μόνο εξουσιοδοτημένοι τεχνικοί συντήρησης επιτρέπεται να εκτελεί εργασίες επισκευής στον υπολογιστή σας. Η εγγύησή σας δεν καλύπτει ζημιές εξαιτίας εργασιών συντήρησης που εκτελέστηκαν από τεχνικό ο οποίος δεν είναι εξουσιοδοτημένος από την Dell.

Μονάδα σκληρού δίσκου

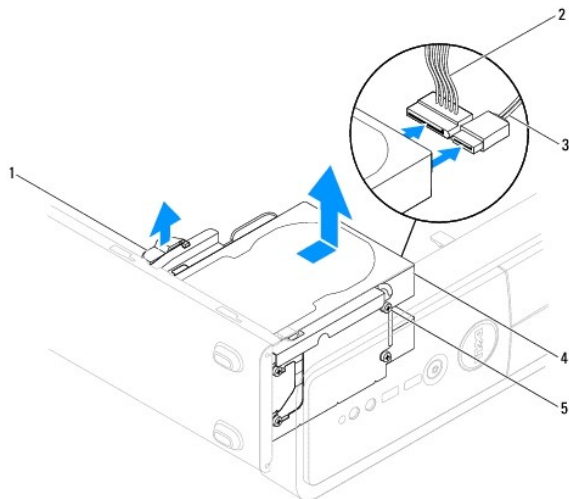
Αφαίρεση της μονάδας σκληρού δίσκου

⚠ ΠΡΟΣΟΧΗ: Εάν πρόκειται να αντικαταστήσετε μια μονάδα σκληρού δίσκου που περιέχει δεδομένα τα οποία θέλετε να κρατήσετε, δημιουργήστε αντίγραφα ασφαλείας των αρχείων σας πριν ξεκινήσετε τη διαδικασία αυτή.

1. Ακολουθήστε τις διαδικασίες που αναφέρονται στην ενότητα [Πριν ξεκινήσετε](#).
2. Αφαιρέστε το κάλυμμα του υπολογιστή (ανατρέξτε στην ενότητα [Αφαίρεση του καλύμματος του υπολογιστή](#)).
3. Αφαιρέστε το βραχίονα υποστήριξης (ανατρέξτε στην ενότητα [Αφαίρεση του βραχίονα υποστήριξης](#)).
4. Αποσυνδέστε το καλώδιο τροφοδοσίας ρεύματος και το καλώδιο δεδομένων από τη μονάδα σκληρού δίσκου.

🔍 ΣΗΜΕΙΩΣΗ: Αν δεν επανατοποθετήσετε τη μονάδα σκληρού δίσκου, αποσυνδέστε το άλλο άκρο του καλωδίου δεδομένων από την κάρτα συστήματος και βάλτε το στην άκρη. Μπορείτε να χρησιμοποιήσετε το καλώδιο δεδομένων για να εγκαταστήσετε μια μονάδα σκληρού δίσκου αργότερα.


5. Τραβήξτε τη γλωττίδα ασφάλισης προς τα πάνω και σύρετε τη μονάδα σκληρού δίσκου προς τα έξω και πάνω.



1	γλωττίδα ασφάλισης	2	καλώδιο τροφοδοσίας	3	καλώδιο δεδομένων
4	μονάδα σκληρού δίσκου	5	βίδες σύσφιξης (4)		

6. Επανατοποθετήστε το βραχίονα υποστήριξης (ανατρέξτε στην ενότητα [Επανατοποθέτηση του βραχίονα υποστήριξης](#)).
7. Επανατοποθετήστε το κάλυμμα του υπολογιστή (ανατρέξτε στην ενότητα [Επανατοποθέτηση του καλύμματος του υπολογιστή](#)).
8. Συνδέστε τον υπολογιστή και τις συσκευές σας στην πρίζα και ενεργοποιήστε τα.
9. Αν η αφαίρεση της μονάδας δίσκου αλλάζει τη διαμόρφωση της μονάδας δίσκου, βεβαιωθείτε ότι οι αντίστοιχες αλλαγές θα υπάρχουν και στο πρόγραμμα ρύθμισης συστήματος (ανατρέξτε στην ενότητα [Ρύθμιση συστήματος](#)).

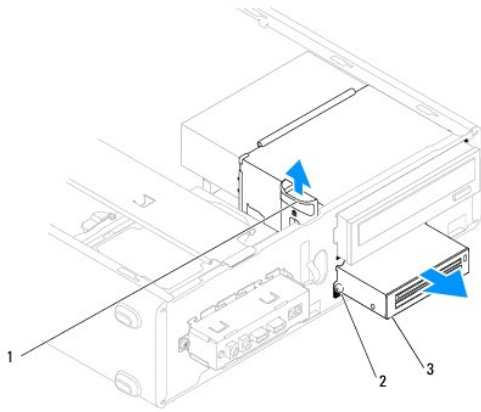
Επανατοποθέτηση της μονάδας σκληρού δίσκου

1. Ακολουθήστε τις διαδικασίες που αναφέρονται στην ενότητα [Πριν ξεκινήσετε](#).
2. Ανατρέξτε στην τεκμηρίωση της μονάδας δίσκου για να διαπιστώσετε αν είναι κατάλληλη για τον υπολογιστή σας.
3. Εάν δεν υπάρχουν, τοποθετήστε τις τέσσερις βίδες σύσφιξης στη μονάδα σκληρού δίσκου.
 **ΣΗΜΕΙΩΣΗ:** Εάν αντικαθιστάτε μια υπάρχουσα μονάδα δίσκου, αφαιρέστε τις βίδες σύσφιξης από την υπάρχουσα μονάδα δίσκου και προσαρτήστε τις στη μονάδα δίσκου αντικατάστασης.
4. Συνδέστε το καλώδιο τροφοδοσίας ρεύματος και το καλώδιο δεδομένων στη μονάδα σκληρού δίσκου.
5. Εάν το καλώδιο δεδομένων είναι αποσυνδεδεμένο, συνδέστε το στη θύρα κάρτας συστήματος (ανατρέξτε στην ενότητα [Στοιχεία της κάρτας συστήματος](#)).
6. Σύρετε τη μονάδα σκληρού δίσκου στην υποδοχή του σκληρού δίσκου, μέχρι να ασφαλίσει στη θέση της.
7. Ελέγξτε όλα τα καλώδια για σωστή σύνδεση και σταθερή έδραση.
8. Επανατοποθετήστε το βραχίονα υποστήριξης (ανατρέξτε στην ενότητα [Επανατοποθέτηση του βραχίονα υποστήριξης](#)).
9. Επανατοποθετήστε το κάλυμμα του υπολογιστή (ανατρέξτε στην ενότητα [Επανατοποθέτηση του καλύμματος του υπολογιστή](#)).
10. Συνδέστε τον υπολογιστή και τις συσκευές σας στην πρίζα και ενεργοποιήστε τα.
11. Ανατρέξτε στη συνοδευτική τεκμηρίωση της μονάδας σκληρού δίσκου σχετικά με την εγκατάσταση τυχόν λογισμικού που απαιτείται για τη λειτουργία της μονάδας σκληρού δίσκου.
12. Ελέγξτε το πρόγραμμα ρύθμισης συστήματος για αλλαγές στη διαμόρφωση της μονάδας σκληρού δίσκου (ανατρέξτε στην ενότητα [Είσοδος στο πρόγραμμα ρύθμισης συστήματος](#)).

Συσκευή ανάγνωσης κάρτας μέσων

Αφαίρεση της συσκευής ανάγνωσης κάρτας μέσων

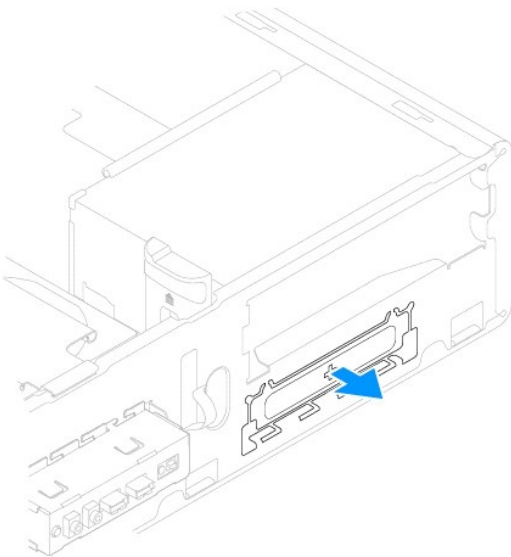
1. Ακολουθήστε τις διαδικασίες που αναφέρονται στην ενότητα [Πριν ξεκινήσετε](#).
2. Αφαιρέστε το κάλυμμα του υπολογιστή (ανατρέξτε στην ενότητα [Αφαίρεση του καλύμματος του υπολογιστή](#)).
3. Αφαιρέστε την πρόσοψη (ανατρέξτε στην ενότητα [Αφαίρεση της πρόσοψης](#)).
4. Αποσυνδέστε το καλώδιο USB FlexBay από τη θύρα κάρτας συστήματος (ανατρέξτε στην ενότητα [Στοιχεία της κάρτας συστήματος](#)).
5. Τραβήξτε τη γλωττίδα ασφάλισης προς τα πάνω και αφαιρέστε τη συσκευή ανάγνωσης κάρτας μέσων.



1	γλωττίδα ασφάλισης	2	βίδες σύσφιξης (2)
3	Συσκευή ανάγνωσης κάρτας μέσω (δεν υπάρχει σε όλους τους υπολογιστές)		

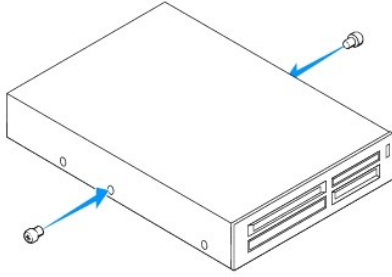
Επανατοποθέτηση της συσκευής ανάγνωσης κάρτας μέσω

1. Ακολουθήστε τις διαδικασίες που αναφέρονται στην ενότητα [Πριν Εκκινήσετε](#).
2. Αν πρόκειται για εγκατάσταση καινούργιας συσκευής ανάγνωσης κάρτας μέσω, αφαιρέστε την αποσπώμενη μεταλλική πλακέτα. Ευθυγραμμίστε τη μύτη ενός κατσαβιδιού Philips στη σχισμή της αποσπώμενης μεταλλικής πλακέτας και περιστρέψτε το κατσαβίδι προς τα έξω για να σπάσετε και να αφαιρέσετε τη μεταλλική πλακέτα.



3. Εάν δεν υπάρχουν, τοποθετήστε δύο βίδες σύσφιξης στη συσκευή ανάγνωσης κάρτας μέσω.

ΣΗΜΕΙΩΣΗ: Αν αντικαθιστάτε μια υπάρχουσα συσκευή ανάγνωσης κάρτας μέσω, αφαιρέστε τις βίδες σύσφιξης από την υπάρχουσα συσκευή και τοποθετήστε τις στην καινούργια.




4. Σύρετε απαλά τη συσκευή ανάγνωσης κάρτας μέσω στο εσωτερικό της υποδοχής FlexBay, έως ότου η συσκευή ασφαλίσει στη θέση της.
5. Συνδέστε το καλώδιο USB FlexBay στη θύρα κάρτας συστήματος (ανατρέξτε στην ενότητα [Στοιχεία της κάρτας συστήματος](#)).
6. Επανατοποθετήστε την πρόσοψη (ανατρέξτε στην ενότητα [Επανατοποθέτηση της πρόσοψης](#)).
7. Επανατοποθετήστε το κάλυμμα του υπολογιστή (ανατρέξτε στην ενότητα [Επανατοποθέτηση του καλύμματος του υπολογιστή](#)).
8. Συνδέστε τον υπολογιστή και τις συσκευές σας στην πρίζα και ενεργοποιήστε τα.
9. Ρυθμίστε τις μονάδες δίσκου στο πρόγραμμα ρύθμισης συστήματος (ανατρέξτε στο [Επιλογές ρύθμισης συστήματος](#)).

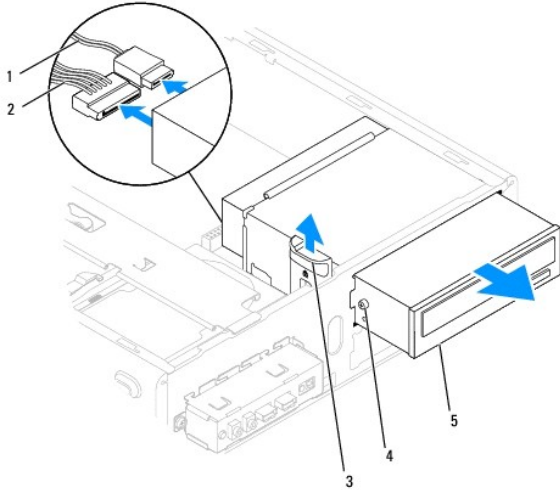
Μονάδα οπτικών δίσκων

Αφαίρεση της μονάδας οπτικών δίσκων

1. Ακολουθήστε τις διαδικασίες που αναφέρονται στην ενότητα [Πριν ξεκινήσετε](#).
2. Αφαιρέστε το κάλυμμα του υπολογιστή (ανατρέξτε στην ενότητα [Αφαίρεση του καλύμματος του υπολογιστή](#)).
3. Αφαιρέστε την πρόσοψη (ανατρέξτε στην ενότητα [Αφαίρεση της πρόσοψης](#)).
4. Αποσυνδέστε το καλώδιο τροφοδοσίας και το καλώδιο δεδομένων από το πίσω μέρος της μονάδας οπτικών δίσκων.

 **ΣΗΜΕΙΩΣΗ:** Αν δεν πρόκειται να επανατοποθετήσετε τη μονάδα οπτικού δίσκου αυτήν τη στιγμή, αποσυνδέστε και το άλλο άκρο του καλωδίου δεδομένων από την κάρτα συστήματος και αφήστε το στην άκρη. Μπορείτε να χρησιμοποιήσετε το καλώδιο δεδομένων για να εγκαταστήσετε μια μονάδα οπτικών δίσκων στο μέλλον.

5. Τραβήξτε τη γλωττίδα ασφάλισης προς τα πάνω και σύρετε τη μονάδα οπτικών δίσκων προς τα έξω.



1	καλώδιο δεδομένων	2	καλώδιο τροφοδοσίας	3	γλωττίδα ασφάλισης
4	βίδες σύσφιξης (2)	5	μονάδα οπτικών δίσκων		

6. Επανατοποθετήστε την πρόσοψη (ανατρέξτε στην ενότητα [Επανατοποθέτηση της πρόσοψης](#)).
7. Επανατοποθετήστε το κάλυμμα του υπολογιστή (ανατρέξτε στην ενότητα [Επανατοποθέτηση του καλύμματος του υπολογιστή](#)).
8. Συνδέστε τον υπολογιστή και τις συσκευές σας στην πρίζα και ενεργοποιήστε τα.
9. Διαμορφώστε τις μονάδες δίσκου στο πρόγραμμα ρύθμισης συστήματος (ανατρέξτε στην ενότητα [Επιλογές ρύθμισης συστήματος](#)).

Επανατοποθέτηση της μονάδας οπτικών δίσκων

1. Ακολουθήστε τις διαδικασίες που αναφέρονται στην ενότητα [Πριν ξεκινήσετε](#).

2. Εάν δεν υπάρχουν, τοποθετήστε τις δύο βίδες σύσφιξης στη μονάδα οπτικού δίσκου.

ΣΗΜΕΙΩΣΗ: Εάν αντικαθιστάτε μια υπάρχουσα μονάδα δίσκου, αφαιρέστε τις βίδες σύσφιξης από την υπάρχουσα μονάδα δίσκου και προσαρτήστε τις στη μονάδα δίσκου αντικατάστασης.

3. Σύρετε προσεκτικά τη μονάδα οπτικού δίσκου στην υποδοχή οπτικού δίσκου, έως ότου ασφαλίσει στη θέση της.
4. Συνδέστε το καλώδιο τροφοδοσίας ρεύματος και το καλώδιο δεδομένων στη μονάδα οπτικών δίσκων.
5. Εάν το καλώδιο δεδομένων είναι αποσυνδεδεμένο, συνδέστε το στη θύρα κάρτας συστήματος (ανατρέξτε στην ενότητα [Στοιχεία της κάρτας συστήματος](#)).
6. Επανατοποθετήστε την πρόσοψη (ανατρέξτε στην ενότητα [Επανατοποθέτηση της πρόσοψης](#)).
7. Επανατοποθετήστε το κάλυμμα του υπολογιστή (ανατρέξτε στην ενότητα [Επανατοποθέτηση του καλύμματος του υπολογιστή](#)).
8. Συνδέστε τον υπολογιστή και τις συσκευές σας στην πρίζα και ενεργοποιήστε τα.

Ανατρέξτε στη συνοδευτική τεκμηρίωση της μονάδας οπτικών δίσκων σχετικά με την εγκατάσταση τυχόν λογισμικού που απαιτείται για τη λειτουργία της μονάδας οπτικών δίσκων.

9. Ελέγξτε το πρόγραμμα ρύθμισης συστήματος για αλλαγές στη διαμόρφωση της μονάδας δίσκου (ανατρέξτε στην ενότητα [Είσοδος στο πρόγραμμα ρύθμισης συστήματος](#)).

Ανεμιστήρες

Dell™ Inspiron™ 580s - Εγχειρίδιο σέρβις

- [Αφαίρεση του ανεμιστήρα επεξεργαστή και της ψύκτρας](#)
- [Επανατοποθέτηση ανεμιστήρα επεξεργαστή και ψύκτρας](#)
- [Αφαίρεση ανεμιστήρα πλαισίου](#)
- [Επανατοποθέτηση ανεμιστήρα πλαισίου](#)

- ⚠ **ΠΡΟΕΙΔΟΠΟΙΗΣΗ:** Πριν από κάθε εργασία στο εσωτερικό του υπολογιστή σας, διαβάζετε τις οδηγίες για την ασφάλεια που αποστέλλονται μαζί με τον υπολογιστή σας. Αν χρειάζεστε πρόσθετες πληροφορίες για τις καλύτερες πρακτικές ασφαλείας, ανατρέξτε στη σελίδα σχετικά με τη συμμόρφωση με τους κανονισμούς, στη διεύθυνση www.dell.com/regulatory_compliance.
- ⚠ **ΠΡΟΕΙΔΟΠΟΙΗΣΗ:** Για να αποφύγετε το ενδεχόμενο ηλεκτροπληξίας, κοπής λόγω της κίνησης των πτερυγίων του ανεμιστήρα ή άλλες μορφές αναμενόμενων τραυματισμών, απουσιάζετε πάντοτε τον υπολογιστή σας από την ηλεκτρική πρίζα προτού αφαιρέσετε το κάλυμμα.
- ⚠ **ΠΡΟΕΙΔΟΠΟΙΗΣΗ:** Μην λειτουργείτε τον εξοπλισμό σας αν κάποιο κάλυμμα (όπως π.χ. το κάλυμμα του υπολογιστή, τα πλαίσια, οι τάπες, τα ένθετα πρόσφυξης, κ.λπ.) δεν είναι στη θέση του.
- ⚠ **ΠΡΟΣΟΧΗ:** Μόνο εξουσιοδοτημένοι τεχνικοί συντήρησης επιτρέπεται να εκτελεί εργασίες επισκευής στον υπολογιστή σας. Η εγγύησή σας δεν καλύπτει ζημιές εξαιτίας εργασιών συντήρησης που εκτελέστηκαν από τεχνικό ο οποίος δεν είναι εξουσιοδοτημένος από την Dell.

Αφαίρεση του ανεμιστήρα επεξεργαστή και της ψύκτρας

⚠ **ΠΡΟΣΟΧΗ:** Ο ανεμιστήρας επεξεργαστή και η ψύκτρα είναι μία ενιαία μονάδα. Μην προσπαθήσετε να αφαιρέσετε τον ανεμιστήρα χωριστά.

⚠ **ΠΡΟΣΟΧΗ:** Μην ακουμπήσετε τα πτερύγια του ανεμιστήρα κατά την αφαίρεση του ανεμιστήρα επεξεργαστή και της ψύκτρας. Κάτι τέτοιο θα μπορούσε να προκαλέσει ζημιά στον ανεμιστήρα.

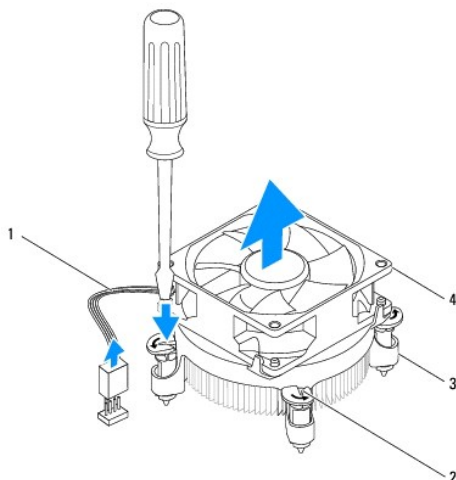
1. Ακολουθήστε τις διαδικασίες που αναφέρονται στην ενότητα [Πριν ξεκινήσετε](#).
2. Αφαιρέστε το κάλυμμα του υπολογιστή (ανατρέξτε στην ενότητα [Αφαίρεση του καλύμματος του υπολογιστή](#)).
3. Απουσιάζετε το καλώδιο του ανεμιστήρα του πλαισίου από τη θύρα της κάρτας συστήματος (ανατρέξτε στην ενότητα [Στοιχεία της κάρτας συστήματος](#)).
4. Απομακρύνετε προσεκτικά όλα τα καλώδια που περνούν πάνω από τον ανεμιστήρα επεξεργαστή και την ψύκτρα.

⚠ **ΠΡΟΣΟΧΗ:** Παρότι το κάλυμά τους είναι πλαστικό, ο ανεμιστήρας του επεξεργαστή και η ψύκτρα είναι πιθανό να είναι ιδιαίτερα θερμά στη διάρκεια της κανονικής λειτουργίας. Φροντίστε να αφήσετε να περάσει αρκετός χρόνος ώστε να κρυώσει προτού την ακουμπήσετε.

5. Ανάλογα με τον ανεμιστήρα και τη ψύκτρα του επεξεργαστή που υπάρχουν στον υπολογιστή σας, εκτελέστε τα παρακάτω βήματα:

Τύπος 1

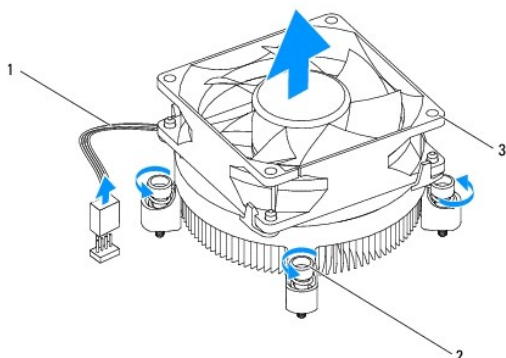
- a. Ευθυγραμμίστε τη μύτη ενός κατασβιδιού Phillips με τις εγχοπές του σφικκτήρα και περιστρέψτε τους τέσσερις σφικκτήρες αριστερόστροφα για να τους λύσετε.
- b. Ανασηκώστε τη διάταξη του ανεμιστήρα και της ψύκτρας του επεξεργαστή από τον υπολογιστή.



1	καλώδιο ανεμιστήρα επεξεργαστή	2	εγκοπές σφικτήρα (4)
3	σφικτήρες (4)	4	ανεμιστήρας επεξεργαστή και ψύκτρα

Τύπος 2

- Σφίξτε τις τέσσερις βίδες στερέωσης που συγκρατούν τον ανεμιστήρα και την ψύκτρα του επεξεργαστή στην κάρτα συστήματος.
- Ανασηκώστε τη διάταξη του ανεμιστήρα και της ψήκτρας του επεξεργαστή από τον υπολογιστή.



1	καλώδιο ανεμιστήρα επεξεργαστή	2	βίδες στερέωσης (4)
3	ανεμιστήρας επεξεργαστή και ψύκτρα		

Επανατοποθέτηση ανεμιστήρα επεξεργαστή και ψύκτρας

ΠΡΟΣΟΧΗ: Όταν εγκαθιστάτε εκ νέου τον ανεμιστήρα, φροντίστε να μην συμπιέζονται τα καλώδια που βρίσκονται ανάμεσα στην κάρτα του συστήματος και τον ανεμιστήρα.

- Ακολουθήστε τις διαδικασίες που αναφέρονται στην ενότητα [Πριν Ξεκινήσετε](#).
- Καθαρίστε τη θερμοαγώγιμη πάστα από το κάτω μέρος της διάταξης του ανεμιστήρα επεξεργαστή και της ψήκτρας.
- Απλώστε την καινούρια θερμοαγώγιμη πάστα στο πάνω μέρος του υπολογιστή.

ΠΡΟΣΟΧΗ: Φροντίστε να τοποθετήσετε καινούρια θερμοαγώγιμη πάστα. Αυτό είναι ζωτικής σημασίας για τη διασφάλιση επαρκούς θερμικής μόνωσης, η οποία αποτελεί προϋπόθεση για τη βέλτιστη λειτουργία του επεξεργαστή.

- Επανατοποθετήστε τον ανεμιστήρα και την ψύκτρα του επεξεργαστή:

Τύπος 1

- Εάν απαιτείται, περιστρέψτε τους σφικτήρες στη διάταξη της ψήκτρας του επεξεργαστή δεξιόστροφα για να βεβαιωθείτε ότι έχουν στερεωθεί.
- Ευθυγραμμίστε και πιέστε τους τέσσερις σφικτήρες στη διάταξη του ανεμιστήρα και της ψήκτρας του επεξεργαστή στις οπές βιδών στην κάρτα συστήματος.

Τύπος 2

- Ευθυγραμμίστε τις τέσσερις βίδες στερέωσης στον ανεμιστήρα και στην ψύκτρα επεξεργαστή με τις οπές στην κάρτα συστήματος.
- Λύστε τις τέσσερις βίδες στερέωσης που συγκρατούν τον ανεμιστήρα και την ψύκτρα του επεξεργαστή στην κάρτα συστήματος.

ΣΗΜΕΙΩΣΗ: Φροντίστε ώστε ο ανεμιστήρας επεξεργαστή και η ψύκτρα εφαρμόζουν σωστά και είναι καλά στερεωμένα.

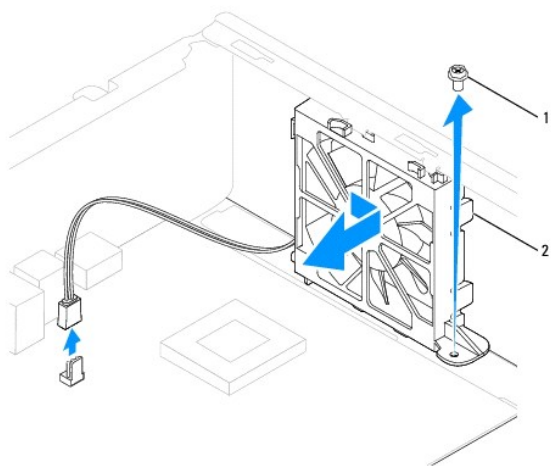
- Συνδέστε το καλώδιο του ανεμιστήρα του επεξεργαστή στη θύρα της κάρτας συστήματος (ανατρέξτε στην ενότητα [Στοιχεία της κάρτας συστήματος](#)).

- Επανατοποθετήστε το κάλυμμα του υπολογιστή (ανατρέξτε στην ενότητα [Επανατοποθέτηση του καλύμματος του υπολογιστή](#)).
- Συνδέστε τον υπολογιστή και τις συσκευές σας στην πρίζα και ενεργοποιήστε τα.

Αφαίρεση ανεμιστήρα πλαισίου

ΠΡΟΣΟΧΗ: Μην αγγίζετε τα πτερύγια του ανεμιστήρα ενώ αφαιρείτε τον ανεμιστήρα πλαισίου. Κάτι τέτοιο θα μπορούσε να προκαλέσει ζημιά στον ανεμιστήρα.

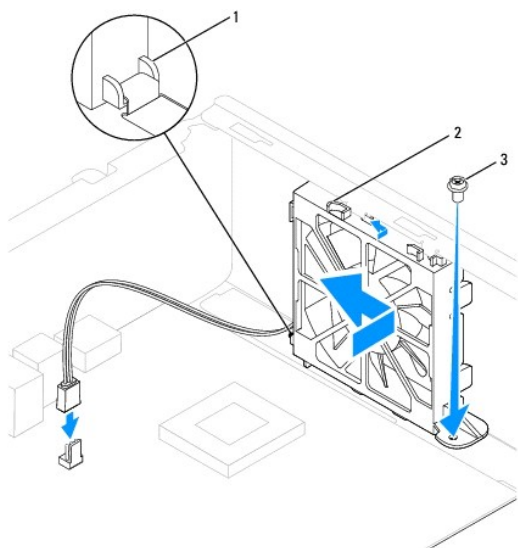
- Ακολουθήστε τις διαδικασίες που αναφέρονται στην ενότητα [Πριν Ξεκινήσετε](#).
- Αφαιρέστε το κάλυμμα του υπολογιστή (ανατρέξτε στην ενότητα [Αφαίρεση του καλύμματος του υπολογιστή](#)).
- Αποσυνδέστε το καλώδιο του ανεμιστήρα του επεξεργαστή από τη θύρα της κάρτας συστήματος (ανατρέξτε στην ενότητα [Στοιχεία της κάρτας συστήματος](#)).
- Αφαιρέστε τη βίδα που συγκρατεί τον ανεμιστήρα πλαισίου στο πλαίσιο.
- Γλιστήστε τον ανεμιστήρα πλαισίου προς την μπροστινή πλευρά του υπολογιστή και ανασηκώστε τον.



1	βίδα	2	ανεμιστήρας πλαισίου
---	------	---	----------------------

Επανατοποθέτηση ανεμιστήρα πλαισίου

- Ακολουθήστε τις διαδικασίες που αναφέρονται στην ενότητα [Πριν Ξεκινήσετε](#).
- Ευθυγραμμίστε τις επάνω και κάτω γλωττίδες πλαισίου του ανεμιστήρα με τις προεξοχές του πλαισίου και σύρετε τον ανεμιστήρα του πλαισίου προς το πίσω μέρος του υπολογιστή.



1	κάτω γλωττίδα ανεμιστήρα πλαισίου	2	πάνω γλωττίδες ανεμιστήρα πλαισίου (2)	3	βίδα
---	-----------------------------------	---	--	---	------

3. Επανατοποθετήστε τη βίδα που συγκρατεί τον ανεμιστήρα πλαισίου στο πλαίσιο.
4. Συνδέστε το καλώδιο του ανεμιστήρα πλαισίου στη θύρα της κάρτας συστήματος (ανατρέξτε στην ενότητα [Στοιχεία της κάρτας συστήματος](#)).
5. Επανατοποθετήστε το κάλυμμα του υπολογιστή (ανατρέξτε στην ενότητα [Επανατοποθέτηση του καλύμματος του υπολογιστή](#)).
6. Συνδέστε τον υπολογιστή και τις συσκευές σας στην πρίζα και ενεργοποιήστε τα.

[Επιστροφή στη σελίδα περιεχομένων](#)

Μπροστινό πάνελ I/O

Dell™ Inspiron™ 580s - Εγχειρίδιο σέρβις

- [Αφαίρεση του μπροστινού πάνελ I/O](#)
- [Επανατοποθέτηση του μπροστινού πάνελ I/O](#)

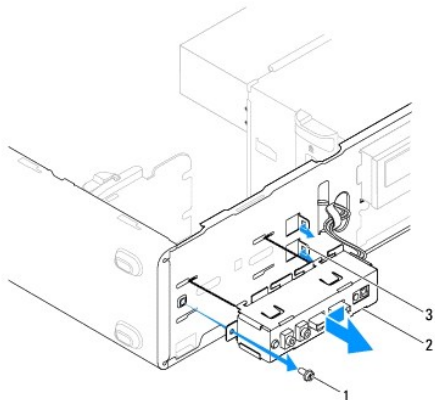
- ⚠ **ΠΡΟΕΙΔΟΠΟΙΗΣΗ:** Πριν από κάθε εργασία στο εσωτερικό του υπολογιστή σας, διαβάστε τις οδηγίες για την ασφάλεια που αποστέλλονται μαζί με τον υπολογιστή σας. Αν χρειάζεστε πρόσθετες πληροφορίες για τις καλύτερες πρακτικές ασφαλείας, ανατρέξτε στη σελίδα σχετικά με τη συμμόρφωση με τους κανονισμούς, στη διεύθυνση www.dell.com/regulatory_compliance.
- ⚠ **ΠΡΟΕΙΔΟΠΟΙΗΣΗ:** Για να αποφύγετε τον κίνδυνο ηλεκτροπληξίας, αποσυνδέετε πάντοτε τον υπολογιστή σας από την ηλεκτρική πρίζα προτού ανοίξετε το κάλυμμα.
- ⚠ **ΠΡΟΕΙΔΟΠΟΙΗΣΗ:** Μην λειτουργείτε τον εξοπλισμό σας αν κάποιο κάλυμμα (όπως π.χ. το κάλυμμα του υπολογιστή, τα πλαίσια, οι τάπες, τα ένθετα πρόσωσης, κ.λπ.) δεν είναι στη θέση του.
- ⚠ **ΠΡΟΣΟΧΗ:** Μόνο εξουσιοδοτημένοι τεχνικοί συντήρησης επιτρέπεται να εκτελεί εργασίες επισκευής στον υπολογιστή σας. Η εγγύησή σας δεν καλύπτει ζημιές εξαιτίας εργασιών συντήρησης που εκτελέστηκαν από τεχνικό ο οποίος δεν είναι εξουσιοδοτημένος από την Dell.

Αφαίρεση του μπροστινού πάνελ I/O

1. Ακολουθήστε τις διαδικασίες που αναφέρονται στην ενότητα [Πριν ξεκινήσετε](#).
2. Αφαιρέστε το κάλυμμα του υπολογιστή (ανατρέξτε στην ενότητα [Αφαίρεση του καλύμματος του υπολογιστή](#)).
3. Αφαιρέστε την πρόσωση (ανατρέξτε στην ενότητα [Αφαίρεση της πρόσωσης](#)).
4. Αφαιρέστε το βραχίονα υποστήριξης (ανατρέξτε στην ενότητα [Αφαίρεση του βραχίονα υποστήριξης](#)).
5. Αφαιρέστε τη μονάδα σκληρού δίσκου (ανατρέξτε στην ενότητα [Αφαίρεση της μονάδας σκληρού δίσκου](#)).

⚠ **ΠΡΟΣΟΧΗ:** Καθώς τραβάτε το μπροστινό πάνελ I/O έξω από τον υπολογιστή, να είστε ιδιαίτερα προσεκτικοί. Υπάρχει κίνδυνος να προκληθεί ζημιά στα φics των καλωδίων και στους συνδετήρες στερέωσης των καλωδίων.

6. Αφαιρέστε τη βίδα που συγκρατεί το μπροστινό πάνελ I/O στο πλαίσιο του υπολογιστή.
7. Αποσυνδέστε όλα τα καλώδια που είναι συνδεδεμένα στο μπροστινό πάνελ I/O από την κάρτα συστήματος. Σημειώστε τη διαδρομή όλων των καλωδίων καθώς τα αφαιρείτε, για να μπορέσετε να τα τοποθετήσετε ξανά σωστά μετά την τοποθέτηση του νέου πάνελ I/O.
8. Σύρετε το μπροστινό πάνελ I/O προς τα αριστερά και τραβήξτε το προσεκτικά προς τα έξω.



Επανατοποθέτηση του μπροστινού πάνελ I/O

⚠ ΠΡΟΣΟΧΗ: Προσέξτε να μην προκαλέσετε βλάβη στα φισ των καλωδίων και τα κλιπ στερέωσής τους καθώς σέρνετε το μπροστινό πάνελ I/O στην υποδοχή του σφικτήρα του.

1. Ακολουθήστε τις διαδικασίες που αναφέρονται στην ενότητα [Πριν ξεκινήσετε](#).
2. Περάστε και συνδέστε τα καλώδια που αποσυνδέσατε από τις θύρες της κάρτας συστήματος.
3. Ευθυγραμμίστε και σύρετε τους σφικτήρες του μπροστινού πάνελ I/O στις υποδοχές τους.
4. Επανατοποθετήστε τη βίδα που συγκρατεί το μπροστινό πάνελ I/O στο πλαίσιο του υπολογιστή.
5. Επανατοποθετήστε τη μονάδα σκληρού δίσκου (ανατρέξτε στην ενότητα [Επανατοποθέτηση της μονάδας σκληρού δίσκου](#)).
6. Επανατοποθετήστε το βραχίονα υποστήριξης (ανατρέξτε στην ενότητα [Επανατοποθέτηση βραχίονα υποστήριξης](#)).
7. Επανατοποθετήστε την πρόσοψη (ανατρέξτε στην ενότητα [Επανατοποθέτηση της πρόσοψης](#)).
8. Επανατοποθετήστε το κάλυμμα του υπολογιστή (ανατρέξτε στην ενότητα [Επανατοποθέτηση του καλύμματος του υπολογιστή](#)).
9. Συνδέστε τον υπολογιστή και τις συσκευές σας στην πρίζα και ενεργοποιήστε τα.

[Επιστροφή στη σελίδα περιεχομένων](#)

[Επιστροφή στη σελίδα περιεχομένων](#)

Μονάδες μνήμης

Dell™ Inspiron™ 580s - Εγχειρίδιο σέρβις

- [Αφαίρεση μονάδων μνήμης](#)
- [Επανατοποθέτηση των μονάδων μνήμης](#)
- [Προτεινόμενη διαμόρφωση μνήμης](#)
- [Ρύθμιση παραμέτρων μνήμης δύο καναλιών](#)

⚠ ΠΡΟΕΙΔΟΠΟΙΗΣΗ: Πριν από κάθε εργασία στο εσωτερικό του υπολογιστή σας, διαβάζετε τις οδηγίες για την ασφάλεια που αποστέλλονται μαζί με τον υπολογιστή σας. Αν χρειάζεστε πρόσθετες πληροφορίες για τις καλύτερες πρακτικές ασφαλείας, ανατρέξτε στη σελίδα σχετικά με τη συμμόρφωση με τους κανονισμούς, στη διεύθυνση www.dell.com/regulatory_compliance.

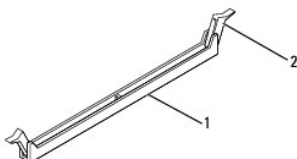
⚠ ΠΡΟΕΙΔΟΠΟΙΗΣΗ: Για να αποφύγετε τον κίνδυνο ηλεκτροπληξίας, αποσυνδέετε πάντοτε τον υπολογιστή σας από την ηλεκτρική πρίζα προτού ανοίξετε το κάλυμμα.

⚠ ΠΡΟΕΙΔΟΠΟΙΗΣΗ: Μην λειτουργείτε τον εξοπλισμό σας αν κάποιο κάλυμμα (όπως π.χ. το κάλυμμα του υπολογιστή, τα πλαίσια, οι τάπες, τα ένθετα πρόσφυξης, κ.λπ.) δεν είναι στη θέση του.

⚠ ΠΡΟΣΟΧΗ: Μόνο εξουσιοδοτημένοι τεχνικοί συντήρησης επιτρέπεται να εκτελεί εργασίες επισκευής στον υπολογιστή σας. Η εγγύησή σας δεν καλύπτει ζημιές εξαιτίας εργασιών συντήρησης που εκτελέστηκαν από τεχνικό ο οποίος δεν είναι εξουσιοδοτημένος από την Dell.

Αφαίρεση μονάδων μνήμης

1. Ακολουθήστε τις διαδικασίες που αναφέρονται στην ενότητα [Πριν ξεκινήσετε](#).
2. Αφαιρέστε το κάλυμμα του υπολογιστή (ανατρέξτε στην ενότητα [Αφαίρεση του καλύμματος του υπολογιστή](#)).
3. Εντοπίστε τις μονάδες μνήμης στην κάρτα συστήματός σας (ανατρέξτε στην ενότητα [Στοιχεία της κάρτας συστήματος](#)).
4. Πιέστε προς τα έξω το κλιπ συγκράτησης στην κάθε άκρη της υποδοχής της μονάδας μνήμης.



1	υποδοχή μονάδας μνήμης	2	συνδετήρες στερέωσης (2)
---	------------------------	---	--------------------------

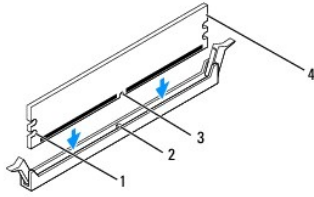
5. Πιάστε τη μονάδα μνήμης και τραβήξτε την προς τα επάνω.
Αν η μονάδα μνήμης δεν βγαίνει εύκολα, μετακινήστε την απαλά εμπρος - πίσω για να την αφαιρέσετε από την υποδοχή.

Επανατοποθέτηση των μονάδων μνήμης

1. Ακολουθήστε τις διαδικασίες που αναφέρονται στην ενότητα [Πριν ξεκινήσετε](#).
2. Πιέστε προς τα έξω το κλιπ συγκράτησης στην κάθε άκρη της υποδοχής της μονάδας μνήμης.
3. Ακολουθήστε τις κατευθυντήριες οδηγίες για την εγκατάσταση μνήμης (ανατρέξτε στην ενότητα [Προτεινόμενη διαμόρφωση μνήμης](#)).

⚠ ΠΡΟΣΟΧΗ: Μην τοποθετείτε μονάδες μνήμης ECC.

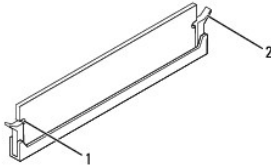
4. Ευθυγραμμίστε την εγκοπή στο κάτω μέρος της μονάδας μνήμης με τη γλωττίδα της υποδοχής της μονάδας μνήμης.



1	εσοχές (2)	2	γλωττίδα
3	εγκοπή	4	μονάδα μνήμης

ΠΡΟΣΟΧΗ: Για να αποφύγετε ζημιές στη μονάδα μνήμης, πιέστε τη μονάδα μνήμης κάθετα στην υποδοχή ασκώντας ίση δύναμη σε κάθε άκρο της μονάδας μνήμης.

5. Τοποθετήστε τη μονάδα μνήμης στην υποδοχή έως ότου η μονάδα να ασφαλίσει στη θέση της.
Αν εισάγετε τη μονάδα μνήμης σωστά, τα κλιπ συγκράτησης ασφαλίζουν στις εσοχές σε κάθε άκρο της μονάδας.



1	εσοχές (2)	2	κλιπ συγκράτησης (ασφαλισμένα στη θέση τους)
---	------------	---	--

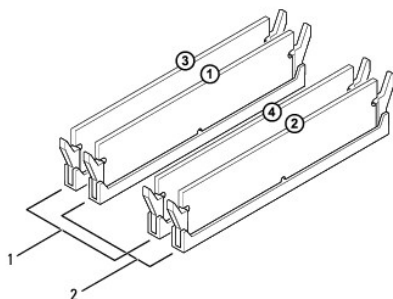
6. Επανατοποθετήστε το κάλυμμα του υπολογιστή (ανατρέξτε στην ενότητα [Επανατοποθέτηση του καλύμματος του υπολογιστή](#)).
7. Συνδέστε τον υπολογιστή και τις συσκευές σας στην πρίζα και ενεργοποιήστε τα.
Αν εμφανιστεί το μήνυμα που δηλώνει ότι το μέγεθος της μνήμης έχει αλλάξει, πιέστε το πλήκτρο <F1> για να συνεχίσετε.
8. Συνδεθείτε στον υπολογιστή σας.
9. Κάντε δεξί κλικ στο εικονίδιο **My Computer** (Ο Υπολογιστής μου) στην επιφάνεια εργασίας των Windows® της Microsoft® και πατήστε **Properties** (Ιδιότητες).
10. Κάντε κλικ στην καρτέλα **General** (Γενικά).
11. Για να βεβαιωθείτε ότι η μνήμη έχει εγκατασταθεί σωστά, ελέγξτε την ποσότητα μνήμης (RAM) που αναφέρεται.

Προτεινόμενη διαμόρφωση μνήμης

Κατά την εγκατάσταση ή την αντικατάσταση μνήμης, ανατρέξτε στον παρακάτω πίνακα. Για τη θέση των υποδοχών μονάδας μνήμης, ανατρέξτε στην ενότητα [Στοιχεία της κάρτας συστήματος](#).

Μία μονάδα	Δύο μονάδες	Τρεις μονάδες	Τέσσερις μονάδες
DIMM1	DIMM1 DIMM2	DIMM1 DIMM2 DIMM3	DIMM1 DIMM2 DIMM3 DIMM4

Ρύθμιση παραμέτρων μνήμης δύο καναλιών



1	Ζεύγος Α: ζεύγος ίδιων μονάδων μνήμης στις υποδοχές DIMM3 και DIMM4	2	Ζεύγος Β: ζεύγος ίδιων μονάδων μνήμης στις υποδοχές DIMM1 και DIMM2
---	---	---	---

[Επιστροφή στη σελίδα περιεχομένων](#)

Τροφοδοτικό

Dell™ Inspiron™ 580s - Εγχειρίδιο σέρβις

- [Αφαίρεση του τροφοδοτικού](#)
- [Επανατοποθέτηση του τροφοδοτικού](#)

⚠ ΠΡΟΕΙΔΟΠΟΙΗΣΗ: Πριν από κάθε εργασία στο εσωτερικό του υπολογιστή σας, διαβάζετε τις οδηγίες για την ασφάλεια που αποστέλλονται μαζί με τον υπολογιστή σας. Αν χρειάζεστε πρόσθετες πληροφορίες για τις καλύτερες πρακτικές ασφαλείας, ανατρέξτε στη σελίδα σχετικά με τη συμμόρφωση με τους κανονισμούς, στην παρακάτω διεύθυνση: www.dell.com/regulatory_compliance.

⚠ ΠΡΟΕΙΔΟΠΟΙΗΣΗ: Για να αποφύγετε τον κίνδυνο ηλεκτροπληξίας, αποσυνδέετε πάντοτε τον υπολογιστή σας από την ηλεκτρική πρίζα προτού ανοίξετε το κάλυμμα.

⚠ ΠΡΟΕΙΔΟΠΟΙΗΣΗ: Μην λειτουργείτε τον εξοπλισμό σας αν κάποιο κάλυμμα (όπως π.χ. το κάλυμμα του υπολογιστή, τα πλαίσια, οι τάπες, τα ένθετα πρόσφυς, κ.λπ.) δεν είναι στη θέση του.

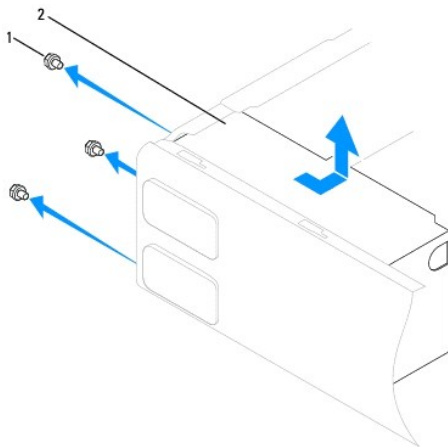
⚠ ΠΡΟΣΟΧΗ: Μόνο εξουσιοδοτημένοι τεχνικοί συντήρησης επιτρέπεται να εκτελεί εργασίες επισκευής στον υπολογιστή σας. Η εγγύησή σας δεν καλύπτει ζημιές εξαιτίας εργασιών συντήρησης που εκτελέστηκαν από τεχνικό ο οποίος δεν είναι εξουσιοδοτημένος από την Dell.

Αφαίρεση του τροφοδοτικού

1. Ακολουθήστε τις διαδικασίες που αναφέρονται στην ενότητα [Πριν ξεκινήσετε](#).
2. Αφαιρέστε το κάλυμμα του υπολογιστή (ανατρέξτε στην ενότητα [Αφαίρεση του καλύμματος του υπολογιστή](#)).
3. Αποσυνδέστε τα καλώδια τροφοδοσίας DC από την κάρτα συστήματος και της μονάδες δίσκων.

Σημειώστε τη διαδρομή των καλωδίων τροφοδοσίας DC κάτω από τα γλωσσίδια στο πλαίσιο του υπολογιστή καθώς τα αφαιρείτε από την κάρτα συστήματος και τις μονάδες δίσκου. Αυτά τα καλώδια πρέπει να τοποθετηθούν στη σωστή διαδρομή κατά την επανατοποθέτησή τους, ώστε να μη συνθλιβούν ή καμφθούν.

4. Αφαιρέστε το βραχίονα υποστήριξης (ανατρέξτε στην ενότητα [Αφαίρεση του βραχίονα υποστήριξης](#)).
5. Αφαιρέστε όλα τα καλώδια από το κλιπ συγκράτησης στην πλευρά του τροφοδοτικού.
6. Αφαιρέστε τις τρεις βίδες που συγκρατούν το τροφοδοτικό στο πλαίσιο του υπολογιστή.



1	βίδες (3)	2	τροφοδοτικό
---	-----------	---	-------------

7. Τραβήξτε προς τα έξω το τροφοδοτικό και βγάλτε το ανασκώνοντάς το.

Επανατοποθέτηση του τροφοδοτικού

1. Ακολουθήστε τις διαδικασίες που αναφέρονται στην ενότητα [Πριν Ξεκινήσετε](#).

2. Σπρώξτε το καινούργιο τροφοδοτικό προς το πίσω μέρος του υπολογιστή.

⚠ ΠΡΟΕΙΔΟΠΟΙΗΣΗ: Σε περίπτωση που δεν επανατοποθετήσετε και δεν σφίξετε σωστά όλες τις βίδες ενδέχεται να προκληθεί ηλεκτροπληξία, καθώς οι συγκεκριμένες βίδες είναι βασικά εξαρτήματα της γείωσης του συστήματος.

3. Επανατοποθετήστε τις τρεις βίδες που συνδέουν το τροφοδοτικό με το πλαίσιο του υπολογιστή.

🔍 ΣΗΜΕΙΩΣΗ: Περάστε τα καλώδια τροφοδοσίας DC κάτω από τα γλωσσίδια του πλαισίου. Τα καλώδια πρέπει να τοποθετηθούν έτσι ώστε να μην υπάρχει κίνδυνος να υποστούν ζημιές.

4. Συνδέστε τα καλώδια τροφοδοσίας ρεύματος DC στην κάρτα του συστήματος και στις μονάδες δίσκων.

5. Ασφαλίστε όλα τα καλώδια στο κλιπ συγκράτησης στην πλευρά του τροφοδοτικού.

🔍 ΣΗΜΕΙΩΣΗ: Ελέγξτε ξανά ότι οι συνδέσεις που κάνατε είναι ασφαλείς.

6. Επανατοποθετήστε το βραχίονα υποστήριξης (ανατρέξτε στην ενότητα [Επανατοποθέτηση του βραχίονα υποστήριξης](#)).

7. Επανατοποθετήστε το κάλυμμα του υπολογιστή (ανατρέξτε στην ενότητα [Επανατοποθέτηση του καλύμματος του υπολογιστή](#)).

8. Συνδέστε τον υπολογιστή και τις συσκευές σας στην πρίζα και ενεργοποιήστε τα.

[Επιστροφή στη σελίδα περιεχομένων](#)

[Επιστροφή στη σελίδα περιεχομένων](#)

Ρύθμιση συστήματος

Dell™ Inspiron™ 580s - Εγχειρίδιο σέρβις

- [Επισκόπηση](#)
- [Είσοδος στο πρόγραμμα ρύθμισης συστήματος](#)
- [Απολοιφή ξεχασμένων κωδικών πρόσβασης](#)
- [Απολοιφή ρυθμίσεων CMOS](#)
- [Αναβάθμιση του BIOS](#)

Επισκόπηση

Χρησιμοποιήστε το πρόγραμμα ρύθμισης συστήματος για να:

1. Αλλάξετε τις πληροφορίες παραμέτρων συστήματος μετά την προσθήκη, αλλαγή ή αφαίρεση υλικού στον υπολογιστή σας.
1. Ορίσετε ή να αλλάξετε μια επιλογή χρήστη, όπως ο κωδικός πρόσβασης.
1. Δείτε το εγκατεστημένο μέγεθος μνήμης ή ρυθμίστε τον τύπο της εγκατεστημένης μονάδας σκληρού δίσκου.

ΠΡΟΣΟΧΗ: Μόνο εξουσιοδοτημένοι τεχνικοί συντήρησης επιτρέπεται να εκτελεί εργασίες επισκευής στον υπολογιστή σας. Η εγγύησή σας δεν καλύπτει ζημιές εξαιτίας εργασιών συντήρησης που εκτελέστηκαν από τεχνικό ο οποίος δεν είναι εξουσιοδοτημένος από την Dell.

ΠΡΟΣΟΧΗ: Μην αλλάζετε τις ρυθμίσεις αυτές παρά μόνο εάν είστε έμπειρος χρήστης υπολογιστή. Ορισμένες αλλαγές είναι πιθανό να οδηγήσουν σε εσφαλμένη λειτουργία του υπολογιστή σας.

ΣΗΜΕΙΩΣΗ: Πριν χρησιμοποιήσετε το πρόγραμμα ρύθμισης συστήματος, συνιστάται να σημειώσετε τις πληροφορίες της οθόνης εγκατάστασης ώστε να μπορείτε να ανατρέξετε σε αυτές αργότερα.

Είσοδος στο πρόγραμμα ρύθμισης συστήματος

1. Ενεργοποιήστε (ή επανεκκινήστε) τον υπολογιστή σας.
2. Μόλις εμφανιστεί το λογότυπο της DELL, πατήστε <F2> αμέσως.

ΣΗΜΕΙΩΣΗ: Μπορεί να προκύψει βλάβη στο πληκτρολόγιο αν κάποιο πλήκτρο μείνει πατημένο για παρατεταμένο χρονικό διάστημα. Για να αποφύγετε το ενδεχόμενο βλάβης στο πληκτρολόγιο, πιέζετε και αφήνετε το πλήκτρο <F2> σε τακτά διαστήματα ωστόσο εμφανιστεί η οθόνη της ρύθμισης συστήματος.

Αν περιμένετε πολλή ώρα και εμφανιστεί το λογότυπο του λειτουργικού συστήματος, συνεχίστε να περιμένετε ωστόσο δείτε την επιφάνεια εργασίας των Microsoft® Windows® και μετά τερματίστε τη λειτουργία του υπολογιστή σας και δοκιμάστε ξανά.

Οθόνες ρύθμισης συστήματος

Options List (Λίστα επιλογών) - Το πεδίο αυτό εμφανίζεται στο πάνω μέρος του παραθύρου ρύθμισης συστήματος. Οι επιλογές στις καρτέλες περιέχουν δυνατότητες που προσδιορίζουν τη ρύθμιση παραμέτρων του υπολογιστή σας, όπως για το εγκατεστημένο υλικό, τη διατήρηση ισχύος και τα χαρακτηριστικά ασφάλειας.

Option Field (Πεδίο επιλογής) - Το πεδίο αυτό περιέχει πληροφορίες σχετικά με την κάθε επιλογή. Στο πεδίο αυτό μπορείτε να προβάλλετε και να αλλάξετε τις ενεργές ρυθμίσεις σας. Χρησιμοποιήστε τα πλήκτρα δεξιού και αριστερού βέλους για να επισμαρνανε μια επιλογή. Πατήστε <Enter> για να ενεργοποιήσετε την επιλογή.

Help Field (Πεδίο βοήθειας) - Το πεδίο αυτό παρέχει θεματική βοήθεια ανάλογα με τις επιλεγμένες επιλογές.

Key Functions (Λειτουργίες πλήκτρων) - Το πεδίο αυτό εμφανίζεται κάτω από το Option Field (Πεδίο επιλογής) και σε αυτό προβάλλονται τα πλήκτρα και οι λειτουργίες τους στο ενεργό πεδίο ρύθμισης συστήματος.

Επιλογές ρύθμισης συστήματος

ΣΗΜΕΙΩΣΗ: Ανάλογα με τον υπολογιστή σας και τις εγκατεστημένες συσκευές, τα στοιχεία σε αυτή την ενότητα είναι πιθανό να μην εμφανιστούν ή να μην εμφανιστούν ακριβώς όπως παρατίθενται.

System Info (Πληροφορίες συστήματος)	
BIOS Info (Πληροφορίες BIOS)	Εμφανίζει την έκδοση και ημερομηνία του BIOS.
System (Σύστημα)	Εμφανίζει τον αριθμό του μοντέλου του υπολογιστή.


Service Tag (Ετικέτα εξυπηρέτησης)	Εμφανίζει την ετικέτα εξυπηρέτησης του υπολογιστή.
Asset Tag (Ετικέτα ενεργητικού)	Εμφανίζει την καρτέλα ενεργητικού για τον υπολογιστή, εφόσον υπάρχει.
Processor Type (Τύπος επεξεργαστή)	Εμφανίζει τον τύπο του επεξεργαστή.
Processor L1 Cache (Μνήμη cache L1 επεξεργαστή)	Εμφανίζει το μέγεθος της μνήμης cache επιπέδου 1 του επεξεργαστή.
Processor L2 Cache (Μνήμη cache L2 επεξεργαστή)	Εμφανίζει το μέγεθος της μνήμης cache επιπέδου 2 του επεξεργαστή.
Processor L3 Cache (Μνήμη cache L3 επεξεργαστή)	Εμφανίζει το μέγεθος της μνήμης cache επιπέδου 3 του επεξεργαστή.
Memory Installed (Εγκατεστημένη μνήμη)	Υποδεικνύει το μέγεθος της εγκατεστημένης μνήμης.
Memory Available (Διαθέσιμη μνήμη)	Υποδεικνύει το μέγεθος της διαθέσιμης μνήμης.
Memory Speed (Ταχύτητα μνήμης)	Υποδεικνύει τη συχνότητα της εγκατεστημένης μνήμης.
Memory Technology (Τεχνολογία μνήμης)	Υποδεικνύει τον τύπο της εγκατεστημένης μνήμης.
Standard CMOS Features (Τυπικές Λειτουργίες CMOS)	
System Date (Ημερομηνία συστήματος)	Εμφανίζει την τρέχουσα ημερομηνία στη μορφή (μμ:ηη:εεεε).
System Time (Ωρα συστήματος)	Εμφανίζει την τρέχουσα ώρα στη μορφή (ωω:λλ:δδ).
SATA-1	Εμφανίζει τις μονάδες SATA που έχουν συνδεθεί στη θύρα SATA1.
SATA-2	Εμφανίζει τις μονάδες SATA που έχουν συνδεθεί στη θύρα SATA2.
SATA-3	Εμφανίζει τις μονάδες SATA που έχουν συνδεθεί στη θύρα SATA3.
SATA-4	Εμφανίζει τις μονάδες SATA που έχουν συνδεθεί στη θύρα SATA4.
Advanced BIOS Features (Λειτουργίες BIOS για προχωρημένους)	
CPU Feature (Λειτουργία CPU)	<ul style="list-style-type: none"> 1 Hyper-Threading Technology - Enabled, Disabled (Ενεργοποιημένο, Ανεργοποιημένο) (Ενεργοποιημένο από προεπιλογή) 1 Intel SpeedStep® - (Ενεργοποιημένο, Ανεργοποιημένο) (Ενεργοποιημένο από προεπιλογή) 1 Virtualization - Enabled, Disabled (Ενεργοποιημένο, Ανεργοποιημένο) (Ανεργοποιημένο από προεπιλογή) 1 Limit CPUID Value - Enabled, Disabled (Ενεργοποιημένο, Ανεργοποιημένο) (Ανεργοποιημένο από προεπιλογή) 1 CPU XD Support - Enabled, Disabled (Ενεργοποιημένο, Ανεργοποιημένο) (Ενεργοποιημένο από προεπιλογή) 1 Multi Core Support - Enabled, Disabled (Ενεργοποιημένο, Ανεργοποιημένο) (Ενεργοποιημένο από προεπιλογή) 1 Intel TurboMode tech - (Ενεργοποιημένο, Ανεργοποιημένο) (Ενεργοποιημένο από προεπιλογή)
USB Device Setting (Ρύθμιση συσκευών USB)	<ul style="list-style-type: none"> 1 USB Controller - Enabled, Disabled (Ενεργοποιημένη, Ανεργοποιημένη) (Ενεργοποιημένη από προεπιλογή)
Advanced Chipset Features (Λειτουργίες chipset για προχωρημένους)	
Onboard Audio Controller (Ενσωματωμένος ελεγκτής ήχου)	Enabled, Disabled (Ενεργοποιημένος, Ανεργοποιημένος) (Ενεργοποιημένος από προεπιλογή)
Onboard LAN Controller (Ενσωματωμένος ελεγκτής LAN)	Enabled, Disabled (Ενεργοποιημένος, Ανεργοποιημένος) (Ενεργοποιημένος από προεπιλογή)
Onboard LAN Boot ROM (Ενσωματωμένη ROM εκκίνησης LAN)	Enabled, Disabled (Ενεργοποιημένη, Ανεργοποιημένη) (Ανεργοποιημένη από προεπιλογή)
Boot Device Configuration (Ρύθμιση παραμέτρων συσκευής εκκίνησης)	
Boot Settings Configuration (Διαμόρφωση ρυθμίσεων εκκίνησης)	<ul style="list-style-type: none"> 1 Numlock Key (Πλήκτρο Numlock) - On, Off (Ενεργό, Ανενεργό) (Ενεργό από προεπιλογή) 1 Keyboard Errors (Σφάλματα πληκτρολογίου) - Report, Do Not Report (Να αναφέρονται, Να μην αναφέρονται) (Να αναφέρονται από προεπιλογή).
Hard Disk Boot Priority (Προτεραιότητα εκκίνησης σκληρών δίσκων)	Χρησιμοποιείται για τον ορισμό της προτεραιότητας συσκευών για τις μονάδες σκληρού δίσκου. Τα στοιχεία που εμφανίζονται ενημερώνονται δυναμικά σύμφωνα με τις μονάδες σκληρού δίσκου που εντοίζονται.
CD/DVD Drives Boot Priority (Προτεραιότητα εκκίνησης μονάδων CD/DVD)	Χρησιμοποιείται για τον ορισμό της προτεραιότητας συσκευών για τις μονάδες CD/DVD. Τα στοιχεία που εμφανίζονται ενημερώνονται δυναμικά σύμφωνα με τις μονάδες CD/DVD που εντοίζονται.
1st Boot Device (Πρώτη συσκευή εκκίνησης)	Removable, CD/DVD, Hard Drive, Disabled (Αφαιρούμενη, CD/DVD, σκληρός δίσκος, Ανεργοποιημένη) (Σκληρός δίσκος από προεπιλογή)
2nd Boot Device (Δεύτερη συσκευή εκκίνησης)	Removable, CD/DVD, Hard Drive, Disabled (Αφαιρούμενη, CD/DVD, σκληρός δίσκος, Ανεργοποιημένη) (CD/DVD από προεπιλογή)
3rd Boot Device (3η συσκευή εκκίνησης)	Removable, CD/DVD, Hard Drive, Disabled (Αφαιρούμενη, CD/DVD, Σκληρός δίσκος, Ανεργοποιημένη) (Αφαιρούμενη από προεπιλογή)

Power Management Setup (Ρύθμιση διαχείρισης ενέργειας)	
ACPI Suspend Type (Τύπος αναστολής λειτουργίας ACPI)	S1, S3 (S3 από προεπιλογή)
Remote Wake Up (Απομακρυσμένη ενεργοποίηση)	Enabled, Disabled (Ενεργοποιημένος, Ανεργοποιημένος) (Ενεργοποιημένος από προεπιλογή)
AC Recovery (Επαναφορά AC)	Power Off, Power On, Last State (Ενεργοποίηση, απενεργοποίηση, τελευταία κατάσταση) (Απενεργοποίηση από προεπιλογή)
Auto Power On (Αυτόματη ενεργοποίηση)	Enabled, Disabled (Ενεργοποιημένη, Απενεργοποιημένη) (Απενεργοποιημένη από προεπιλογή)
Auto Power On Date (Αυτόματη ενεργοποίηση με βάση την ημερομηνία)	0
Auto Power On Time (Αυτόματη ενεργοποίηση με βάση την ώρα)	0:00:00
BIOS Security Features (Λειτουργίες ασφαλείας BIOS)	
Supervisor Password (Κωδικός πρόσβασης εποπτεύοντος)	Υποδεικνύει έχει οριστεί ή αν είναι κενός ο κωδικός πρόσβασης εποπτεύοντος.
User Password (Κωδικός πρόσβασης χρήστη)	Υποδεικνύει έχει οριστεί ή αν είναι κενός ο κωδικός πρόσβασης χρήστη.
Set Supervisor Password (Ορισμός κωδικός πρόσβασης εποπτεύοντος)	Πατήστε για να ορίσετε κωδικό πρόσβασης εποπτεύοντος.
User Access Level (Επίπεδο πρόσβασης χρήστη)	No Access, View Only, Limited, Full Access (Χωρίς πρόσβαση, Μόνο προβολή, Περιορισμένο, Πλήρης πρόσβαση) (Πλήρης πρόσβαση από προεπιλογή).
Set User Password (Ορισμός κωδικού πρόσβασης χρήστη)	Πατήστε για να ορίσετε κωδικό πρόσβασης χρήστη.
Password Check (Έλεγχος κωδικού πρόσβασης)	Setup, Always (Ρύθμιση, Πάντα) (Ρύθμιση από προεπιλογή)

Αλλαγή της ακολουθίας εκκίνησης για την τρέχουσα εκκίνηση

Μπορείτε να χρησιμοποιήσετε αυτήν τη δυνατότητα, για παράδειγμα, για να δώσετε εντολή στον υπολογιστή να πραγματοποιήσει εκκίνηση από τη μονάδα CD έτσι, ώστε να εκτελέσετε το πρόγραμμα Dell Diagnostics που βρίσκεται στο μέσο *Drivers and Utilities* (Προγράμματα οδήγησης και βοηθητικές εφαρμογές), αλλά όταν ολοκληρωθούν οι διαγνωστικοί έλεγχοι, ο υπολογιστής να πραγματοποιήσει εκκίνηση από τη μονάδα σκληρού δίσκου. Μπορείτε να χρησιμοποιήσετε αυτήν τη δυνατότητα για να επανεκκινήσετε τον υπολογιστή σας από μια συσκευή USB, όπως μια μονάδα δισκέτας, ένα κλειδί μνήμης ή μια μονάδα CD-RW.


1. Αν πραγματοποιείτε εκκίνηση από συσκευή USB, συνδέστε τη συσκευή USB σε μια θύρα USB.
2. Ενεργοποιήστε (ή επανεκκινήστε) τον υπολογιστή σας.
3. Όταν εμφανίζεται στην οθόνη το μήνυμα **F2 = Setup**, **F12 = Boot Options**, πατήστε **<F12>**.

 **ΣΗΜΕΙΩΣΗ:** Εάν περιμένετε πολλή ώρα και εμφανιστεί το λογότυπο του λειτουργικού συστήματος, συνεχίστε να περιμένετε μέχρι να δείτε την επιφάνεια εργασίας των Microsoft Windows. Στη συνέχεια τερματίστε τη λειτουργία του υπολογιστή και δοκιμάστε ξανά.

Εμφανίζεται το **Boot Device Menu** (Μενού συσκευών εκκίνησης), που αναφέρει όλες τις διαθέσιμες συσκευές εκκίνησης.

4. Χρησιμοποιήστε τα πλήκτρα πάνω και κάτω βέλους για να επιλέξετε την τρέχουσα συσκευή εκκίνησης και πατήστε **<Enter>**.

Για παράδειγμα, αν πραγματοποιείτε εκκίνηση από ένα κλειδί μνήμης USB, επιλέξτε **USB Flash Device** (Συσκευή Flash USB) και πατήστε **<Enter>**.

 **ΣΗΜΕΙΩΣΗ:** Για να πραγματοποιήσετε εκκίνηση από συσκευή USB, η συσκευή θα πρέπει να έχει τη δυνατότητα εκκίνησης. Για να βεβαιωθείτε ότι η συσκευή σας έχει δυνατότητα εκκίνησης, δείτε την τεκμηρίωση της συσκευής.

Αλλαγή της ακολουθίας εκκίνησης για μελλοντικές εκκινήσεις

1. Ανοίξτε το πρόγραμμα ρύθμισης συστήματος (ανατρέξτε στην ενότητα [Είσοδος στο πρόγραμμα ρύθμισης συστήματος](#)).
2. Χρησιμοποιήστε τα πλήκτρα βέλους για να επισημάνετε την επιλογή μενού **Boot Device Configuration** (Ρύθμιση συσκευών εκκίνησης) και πατήστε **<Enter>** για να ανοίξει το μενού.

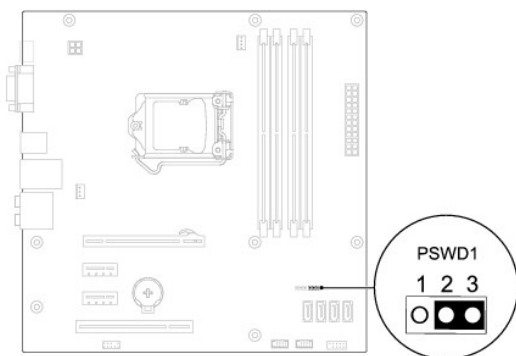
 **ΣΗΜΕΙΩΣΗ:** Σημειώστε την τρέχουσα ακολουθία εκκίνησης για την περίπτωση που χρειαστεί να την επαναφέρετε.

3. Πατήστε τα πλήκτρα πάνω και κάτω βέλους για να μετακινηθείτε στη λίστα συσκευών.
4. Πατήστε το συν (+) ή το πλην (-) για να μετακινήσετε μια επιλεγμένη συσκευή προς τα επάνω ή προς τα κάτω στη λίστα.

Απαλοιφή ξεχασμένων κωδικών πρόσβασης

ΠΡΟΕΙΔΟΠΟΙΗΣΗ: Πριν από κάθε εργασία στο εσωτερικό του υπολογιστή σας, διαβάστε τις οδηγίες για την ασφάλεια που αποστέλλονται μαζί με τον υπολογιστή σας. Αν χρειάζεστε πρόσθετες πληροφορίες για τις καλύτερες πρακτικές ασφαλείας, ανατρέξτε στη σελίδα σχετικά με τη συμμόρφωση με τους κανονισμούς, στη διεύθυνση www.dell.com/regulatory_compliance.

1. Ακολουθήστε τις διαδικασίες που αναφέρονται στην ενότητα [Πριν Ξεκινήσετε](#).
2. Αφαιρέστε το κάλυμμα του υπολογιστή (ανατρέξτε στην ενότητα [Αφαίρεση του καλύμματος του υπολογιστή](#)).
3. Εντοπίστε το jumper επαναφοράς κωδικού πρόσβασης 3 ακίδων στην κάρτα του συστήματος (ανατρέξτε στην ενότητα [Στοιχεία της κάρτας συστήματος](#)).



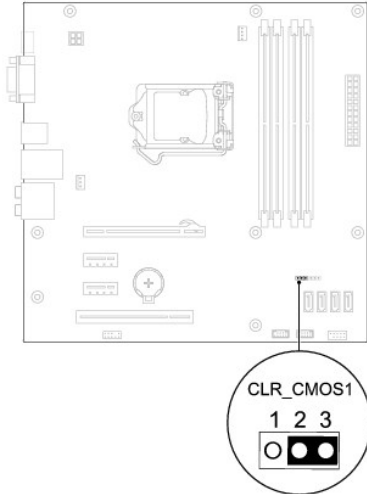
4. Αφαιρέστε το πλαστικό κάλυμμα του jumper 2 ακίδων από τις ακίδες 2 και 3 και στερεώστε το στις ακίδες 1 και 2.
5. Ενεργοποιήστε τον υπολογιστή, περιμένετε για περίπου πέντε δευτερόλεπτα και μετά απενεργοποιήστε τον υπολογιστή. Εάν χρειαστεί, πατήστε και κρατήστε πατημένο το κουμπί λειτουργίας για να απενεργοποιήσετε τον υπολογιστή.
6. Αφαιρέστε το πλαστικό κάλυμμα του jumper 2 ακίδων από τις ακίδες 1 και 2 και τοποθετήστε το ξανά στις ακίδες 2 και 3 για να ενεργοποιήσετε τη λειτουργία κωδικού πρόσβασης.
7. Επανατοποθετήστε το κάλυμμα του υπολογιστή (ανατρέξτε στην ενότητα [Επανατοποθέτηση του καλύμματος του υπολογιστή](#)).
8. Συνδέστε τον υπολογιστή και τις συσκευές σας στην πρίζα και ενεργοποιήστε τα.

Απαλοιφή ρυθμίσεων CMOS

1. Ακολουθήστε τις διαδικασίες που αναφέρονται στην ενότητα [Πριν Ξεκινήσετε](#).

ΣΗΜΕΙΩΣΗ: Ο υπολογιστής πρέπει να έχει αποσυνδεθεί από την παροχή ρεύματος για την απαλοιφή των ρυθμίσεων CMOS.

2. Αφαιρέστε το κάλυμμα του υπολογιστή (ανατρέξτε στην ενότητα [Αφαίρεση του καλύμματος του υπολογιστή](#)).
3. Επαναφορά των τρεχουσών ρυθμίσεων CMOS:
 - a. Εντοπίστε το jumper επαναφοράς CMOS 3 ακίδων στην κάρτα του συστήματος (ανατρέξτε στην ενότητα [Στοιχεία της κάρτας συστήματος](#)).
 - b. Αφαιρέστε το πλαστικό κάλυμμα του jumper από τις ακίδες 2 και 3 του jumper επαναφοράς CMOS.
 - c. Τοποθετήστε το πλαστικό κάλυμμα του jumper στις ακίδες 1 και 2 του jumper επαναφοράς CMOS και περιμένετε περίπου πέντε δευτερόλεπτα.
 - d. Αφαιρέστε το πλαστικό κάλυμμα του jumper και επανατοποθετήστε το στις ακίδες 2 και 3 του jumper επαναφοράς CMOS.



4. Επανατοποθετήστε το κάλυμμα του υπολογιστή (ανατρέξτε στην ενότητα [Αφαίρεση και επανατοποθέτηση του καλύμματος του υπολογιστή](#)).
5. Συνδέστε τον υπολογιστή και τις συσκευές σας στην πρίζα και ενεργοποιήστε τα.

Αναβάθμιση του BIOS

Ενδέχεται να απαιτείται αναβάθμιση (flashing) του BIOS όποτε είναι διαθέσιμη κάποια ενημέρωση ή όταν αντικαθιστάτε την κάρτα συστήματος. Για να αναβαθμίσετε το BIOS:

1. Ανοίξτε τον υπολογιστή.
2. Μεταβείτε στη διεύθυνση support.dell.com/support/downloads.
3. Εντοπίστε το αρχείο ενημέρωσης του BIOS για τον υπολογιστή σας:

ΣΗΜΕΙΩΣΗ: Η ετικέτα εξυπηρέτησης του υπολογιστή σας βρίσκεται στο πάνω μέρος του πλαισίου προς τα πίσω.

- Εάν έχετε την ετικέτα εξυπηρέτησης του υπολογιστή σας:

- a. Κάντε κλικ στο **Enter a Tag** (Καταχώρηση ετικέτας).
- b. Εισάγετε την ετικέτα εξυπηρέτησης του υπολογιστή σας στο πεδίο **Enter a service tag**: (Εισαγωγή ετικέτας εξυπηρέτησης), κάντε κλικ στην επιλογή **Go** (Μετάβαση) και συνεχίστε στο [Βήμα 4](#).

- Εάν δεν έχετε την ετικέτα εξυπηρέτησης του υπολογιστή σας:

- a. Επιλέξτε **Select Model** (Επιλογή μοντέλου).
- b. Στη λίστα **Select Your Product Family** (Επιλογή οικογένειας προϊόντων) επιλέξτε τον τύπο του προϊόντος σας.
- c. Στη λίστα **Select Your Product Line** (Επιλογή γραμμής προϊόντων) επιλέξτε τη μάρκα του προϊόντος σας.
- d. Στη λίστα **Select Your Product Model** (Επιλογή μοντέλου προϊόντος) επιλέξτε τον αριθμό του μοντέλου του προϊόντος σας.

ΣΗΜΕΙΩΣΗ: Αν έχετε επιλέξει διαφορετικό μοντέλο και θέλετε να εκτελεστεί η διαδικασία από την αρχή, κάντε κλικ στην επιλογή **Start Over** (Εκτέλεση από την αρχή) πάνω δεξιά στο μενού.

- e. Κάντε κλικ στην επιλογή **Confirm** (Επιβεβαίωση).

4. Στην οθόνη εμφανίζεται μια λίστα με τα σχετικά αποτελέσματα. Κάντε κλικ στην επιλογή **BIOS**.
5. Κάντε κλικ στην επιλογή **Download Now** (Λήψη τώρα) για να γίνει η λήψη του πιο πρόσφατα ενημερωμένου αρχείου BIOS.
Εμφανίζεται το παράθυρο **File Download** (Λήψη αρχείου).
6. Κάντε κλικ στην επιλογή **Save** (Αποθήκευση) για να αποθηκευτεί το αρχείο στην επιφάνεια εργασίας σας. Το αρχείο κατεβαίνει στην επιφάνεια εργασίας σας.
7. Πατήστε **Close** (Κλείσιμο) όταν εμφανιστεί το παράθυρο **Download Complete** (Λήψη αρχείου ολοκληρώθηκε).

Το εικονίδιο του αρχείου εμφανίζεται στην επιφάνεια εργασίας σας και έχει τον ίδιο τίτλο με το ληφθέν αρχείο αναβάθμισης του BIOS.

8. Κάντε διπλό κλικ στο εικονίδιο του αρχείου στην επιφάνεια εργασίας και ακολουθήστε τις διαδικασίες που εμφανίζονται στην οθόνη.

[Επιστροφή στη σελίδα περιεχομένων](#)

Κάρτα συστήματος

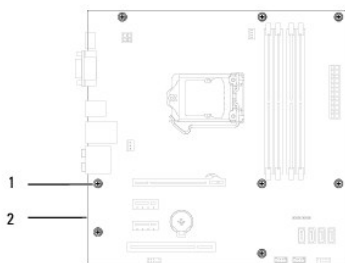
Dell™ Inspiron™ 580s - Εγχειρίδιο σέρβις

- [Αφαίρεση της κάρτας συστήματος](#)
- [Επανατοποθέτηση της κάρτας συστήματος](#)

- ⚠ **ΠΡΟΕΙΔΟΠΟΙΗΣΗ:** Πριν από κάθε εργασία στο εσωτερικό του υπολογιστή σας, διαβάζετε τις οδηγίες για την ασφάλεια που αποστέλλονται μαζί με τον υπολογιστή σας. Αν χρειάζεστε πρόσθετες πληροφορίες για τις καλύτερες πρακτικές ασφαλείας, ανατρέξτε στη σελίδα σχετικά με τη συμμόρφωση με τους κανονισμούς, στη διεύθυνση www.dell.com/regulatory_compliance.
- ⚠ **ΠΡΟΕΙΔΟΠΟΙΗΣΗ:** Για να αποφύγετε τον κίνδυνο ηλεκτροπληξίας, αποσυνδέετε πάντοτε τον υπολογιστή σας από την ηλεκτρική πρίζα προτού ανοίξετε το κάλυμμα.
- ⚠ **ΠΡΟΕΙΔΟΠΟΙΗΣΗ:** Μην λειτουργείτε τον εξοπλισμό σας αν κάποιο κάλυμμα (όπως π.χ. το κάλυμμα του υπολογιστή, τα πλαίσια, οι τάπες, τα ένθετα πρόσφυς, κ.λπ.) δεν είναι στη θέση του.
- ⚠ **ΠΡΟΣΟΧΗ:** Μόνο εξουσιοδοτημένοι τεχνικός συντήρησης επιτρέπεται να εκτελεί εργασίες επισκευής στον υπολογιστή σας. Η εγγύησή σας δεν καλύπτει ζημιές εξαιτίας εργασιών συντήρησης που εκτελέστηκαν από τεχνικό ο οποίος δεν είναι εξουσιοδοτημένος από την Dell.

Αφαίρεση της κάρτας συστήματος

1. Ακολουθήστε τις διαδικασίες που αναφέρονται στην ενότητα [Πριν ξεκινήσετε](#).
2. Αφαιρέστε το κάλυμμα του υπολογιστή (ανατρέξτε στην ενότητα [Αφαίρεση του καλύμματος του υπολογιστή](#)).
3. Αφαιρέστε το βραχίονα υποστήριξης (ανατρέξτε στην ενότητα [Αφαίρεση του βραχίονα υποστήριξης](#)).
4. Αφαιρέστε όλες τις κάρτες PCI και PCI Express από την κάρτα συστήματος (ανατρέξτε στην ενότητα [Αφαίρεση καρτών PCI και PCI Express](#)).
5. Αφαιρέστε τη μονάδα οπτικών δίσκων (ανατρέξτε στην ενότητα [Αφαίρεση της μονάδας οπτικών δίσκων](#)).
6. Αφαιρέστε τον ανεμιστήρα επεξεργαστή και την ψύκτρα (ανατρέξτε στην ενότητα [Αφαίρεση του ανεμιστήρα επεξεργαστή και της ψύκτρας](#)).
7. Αφαιρέστε τον ανεμιστήρα (ανατρέξτε στην ενότητα [Αφαίρεση του επεξεργαστή](#)).
8. Αφαιρέστε τις μονάδες μνήμης (ανατρέξτε στην ενότητα [Αφαίρεση μονάδων μνήμης](#)) και σημειώστε ποια μονάδα μνήμης αφαιρέθηκε από ποια υποδοχή μνήμης, ώστε οι μονάδες μνήμης να εγκατασταθούν στην ίδια θέση μετά από την αντικατάσταση της κάρτας.
9. Αποσυνδέστε όλα τα καλώδια από την κάρτα συστήματος. Σημειώστε τη διαδρομή όλων των καλωδίων καθώς τα αφαιρείτε, για να μπορέσετε να τα τοποθετήσετε ξανά σωστά μετά την εγκατάσταση της νέας κάρτας συστήματος.
10. Αφαιρέστε τις οκτώ βίδες που συγκρατούν την κάρτα συστήματος στο πλαίσιο.
11. Ανασηκώστε την πλακέτα συστήματος και αφαιρέστε τη από το πλαίσιο.



1 βίδες (8) 2 κάρτα συστήματος

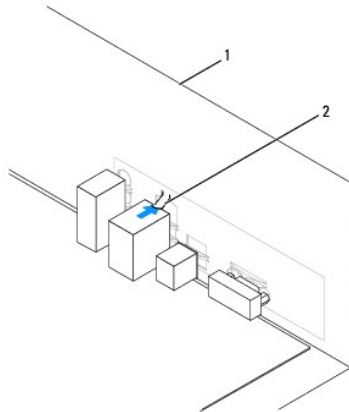
Επανατοποθέτηση της κάρτας συστήματος

🔍 **ΣΗΜΕΙΩΣΗ:** Ελέγξτε την κάρτα συστήματος που αφαιρέσατε για να βεβαιωθείτε ότι είναι πανομοιότυπη με την κάρτα συστήματος αντικατάστασης.

1. Ακολουθήστε τις διαδικασίες που αναφέρονται στην ενότητα [Πριν Ξεκινήσετε](#).

⚠ ΠΡΟΣΟΧΗ: Βεβαιωθείτε ότι τα ελατήρια συγκράτησης θύρας δεν υπέστησαν βλάβη κατά την επανατοποθέτηση της κάρτας συστήματος.

2. Ευθυγραμμίστε προσεκτικά την κάρτα συστήματος στο εσωτερικό του πλαισίου και σύρετέ την προς την πίσω πλευρά του υπολογιστή.



1	πίσω μέρος του υπολογιστή	2	ελατήριο συγκράτησης θύρας
---	---------------------------	---	----------------------------

3. Επανατοποθετήστε τις οκτώ βίδες που στερεώνουν την κάρτα συστήματος στο πλαίσιο.
4. Περάστε και συνδέστε τα καλώδια που αποσυνδέσατε από την κάρτα συστήματος.

⚠ ΠΡΟΣΟΧΗ: Φροντίστε ώστε ο ανεμιστήρας επεξεργαστή και η ψύκτρα εφαρμόζουν σωστά και είναι καλά στερεωμένα.

5. Επανατοποθετήστε τον επεξεργαστή (ανατρέξτε στην ενότητα [Επανατοποθέτηση του επεξεργαστή](#)).
6. Επανατοποθετήστε τον ανεμιστήρα επεξεργαστή και την ψύκτρα (ανατρέξτε στην ενότητα [Επανατοποθέτηση ανεμιστήρα επεξεργαστή και ψύκτρας](#)).
7. Επανατοποθετήστε τη μονάδα οπτικών δίσκων (ανατρέξτε στην ενότητα [Επανατοποθέτηση της μονάδας οπτικών δίσκων](#)).
8. Επανατοποθετήστε τις μονάδες μνήμης (ανατρέξτε στην ενότητα [Επανατοποθέτηση των μονάδων μνήμης](#)).
9. Επανατοποθετήστε όλες τις κάρτες PCI και PCI Express από την κάρτα συστήματος (ανατρέξτε στην ενότητα [Επανατοποθέτηση καρτών PCI και PCI Express](#)).
10. Επανατοποθετήστε το βραχίονα υποστήριξης (ανατρέξτε στην ενότητα [Επανατοποθέτηση του βραχίονα υποστήριξης](#)).
11. Επανατοποθετήστε το κάλυμμα του υπολογιστή (ανατρέξτε στην ενότητα [Επανατοποθέτηση του καλύμματος του υπολογιστή](#)).
12. Συνδέστε τον υπολογιστή και τις συσκευές σας στην πρίζα και ενεργοποιήστε τα.
13. Αναβαθμίστε το BIOS του συστήματος, αν χρειάζεται. (ανατρέξτε στην ενότητα [Αναβάθμιση του BIOS](#)).

[Επιστροφή στη σελίδα περιεχομένων](#)

[Επιστροφή στη σελίδα περιεχομένων](#)

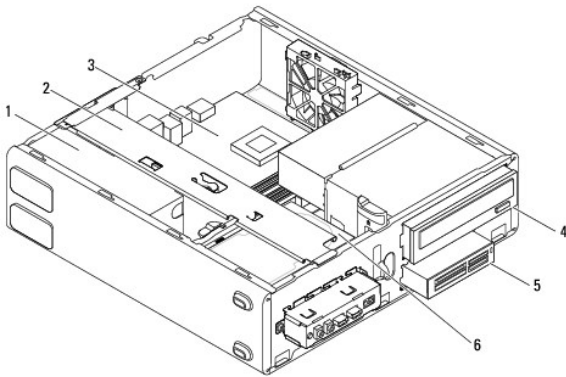
Τεχνική επισκόπηση

Dell™ Inspiron™ 580s - Εγχειρίδιο σέρβις

- [Εσωτερική όψη του υπολογιστή σας](#)
- [Στοιχεία της κάρτας συστήματος](#)

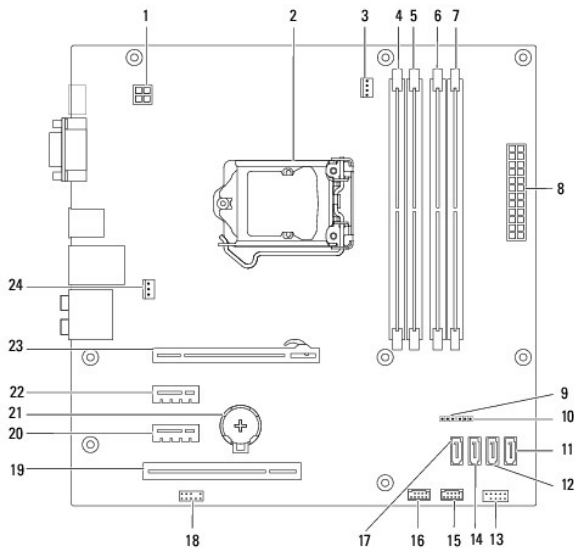
ΠΡΕΙΔΟΠΟΙΗΣΗ: Πριν από κάθε εργασία στο εσωτερικό του υπολογιστή σας, διαβάστε τις οδηγίες για την ασφάλεια που αποστέλλονται μαζί με τον υπολογιστή σας. Αν χρειάζεστε πρόσθετες πληροφορίες για τις καλύτερες πρακτικές ασφαλείας, ανατρέξτε στη σελίδα σχετικά με τη συμμόρφωση με τους κανονισμούς, στη διεύθυνση www.dell.com/regulatory_compliance.

Εσωτερική όψη του υπολογιστή σας



1	τροφοδοτικό	2	βραχίονας υποστήριξης
3	κάρτα συστήματος	4	μονάδα οπτικών δίσκων
5	συσκευή ανάγνωσης καρτών μέσων (προαιρετική)	6	μονάδα σκληρού δίσκου

Στοιχεία της κάρτας συστήματος




1	θύρα τροφοδοσίας 12 V (PWR2)	2	υποδοχή επεξεργαστή
3	θύρα ανεμιστήρα επεξεργαστή (CPU_FAN1)	4	υποδοχής μονάδας μνήμης (DIMM3)
5	υποδοχής μονάδας μνήμης (DIMM1)	6	υποδοχής μονάδας μνήμης (DIMM4)
7	υποδοχής μονάδας μνήμης (DIMM2)	8	κύρια θύρα τροφοδοσίας (PWR1)
9	jmpreg επαναφοράς CMOS1 (CLR_CMOS)	10	jmpreg επαναφοράς κωδικού (PSWD1)
11	θύρα SATA (SATA1)	12	θύρα SATA (SATA2)
13	θύρα μπροστινού πλαισίου (FP1)	14	θύρα SATA (SATA3)
15	θύρα FlexBay USB (F_USB1)	16	θύρα USB μπροστινού πλαισίου (F_USB2)
17	θύρα SATA (SATA4)	18	εμπρός θύρα ήχου (F_AUDIO1)
19	υποδοχή κάρτας PCI (PCI1)	20	υποδοχή κάρτας PCI-Express x1 (PCI-EX1_1)
21	υποδοχή μπαταρίας (BAT1)	22	υποδοχή κάρτας PCI-Express x2 (PCI-EX1_1)
23	υποδοχή κάρτας PCI-Express x16 (PCI-EX16_1)	24	θύρα ανεμιστήρα πλαισίου (SYS_FAN1)

[Επιστροφή στη σελίδα περιεχομένων](#)

[Επιστροφή στη σελίδα περιεχομένων](#)

Dell™ Inspiron™ 580s - Εγχειρίδιο σέρβις

Σημείωση, προσοχή και προειδοποίηση

 **ΣΗΜΕΙΩΣΗ:** Η ΣΗΜΕΙΩΣΗ υποδεικνύει σημαντικές πληροφορίες που σας βοηθούν να χρησιμοποιείτε καλύτερα τον υπολογιστή σας.

 **ΠΡΟΣΟΧΗ:** Η ΠΡΟΣΟΧΗ υποδηλώνει δυνητική υλική ζημιά ή απώλεια δεδομένων, αν δεν ακολουθούνται οι οδηγίες.

 **ΠΡΟΕΙΔΟΠΟΙΗΣΗ:** Η ΠΡΟΕΙΔΟΠΟΙΗΣΗ υποδηλώνει δυνητική υλική ζημιά, σωματική βλάβη ή θάνατο.

Οι πληροφορίες αυτού του εγγράφου μπορεί να αλλάξουν χωρίς προειδοποίηση.
© 2010 Dell Inc. Με επιφύλαξη παντός δικαιώματος.

Απαγορεύεται αυστηρώς η αναπαραγωγή αυτών των υλικών με οποιονδήποτε τρόπο χωρίς την έγγραφη άδεια της Dell Inc.

Εμπορικά σήματα που χρησιμοποιούνται στο παρόν κείμενο: η ονομασία *Dell*, το λογότυπο *DELL* και η ονομασία *Inspiron* είναι εμπορικά σήματα της Dell Inc. Η ονομασία *Intel Speed??* *ma* είναι σήμα κατατεθέν της Intel Corporation στις Η.Π.Α. και σε άλλες χώρες. Οι ονομασίες *Microsoft* και *Windows* είναι είτε εμπορικά σήματα είτε σήματα κατατεθέντα της Microsoft Corporation στις Ηνωμένες Πολιτείες ή/και σε άλλες χώρες.

Άλλα εμπορικά σήματα και εμπορικές ονομασίες μπορεί να χρησιμοποιούνται στο παρόν έγγραφο αναφερόμενα είτε στους κατόχους των σημάτων και των ονομάτων είτε στα προϊόντα τους. Η Dell Inc. παραιτείται από κάθε δικαίωμα σε εμπορικά σήματα και εμπορικές ονομασίες τρίτων.

Ιούλιος 2010 **Aναθ. A01**

[Επιστροφή στη σελίδα περιεχομένων](#)